

# Ventilatieroosters

Een oplossing voor elke situatie!

Uniek in glas.



**DUINKERKE**

🏠 Pluimenweg 5  
3925 BK Scherpenzeel  
☎ (033) 277 46 29  
✉ info@duinkerke.nl

# Inhoudsopgave

<b>Productoverzicht</b>	<b>3</b>
DucoTop 50 'ZR'	6
DucoFit 50 'ZR' / EasyFit 50 'ZR' DucoTop 50 "ZR'	8
DucoTon 10 'ZR' DucoTop 50 'ZR'	10
DucoKlep 15 'ZR'	12
DucoLine 10/17/23 'ZR'	14
DucoFlat 12 'ZR'	16
GlasMax 'ZR'	18
FireMax 'ZR'	20
MiniMax 'ZR'	22
DucoMax 'ZR' / SkyMax 'ZR'	24
DucoTop 60 'ZR' (AK+)	26
DucoTop 60 'ZR' / FLENS (AK+)	28
DucoTon 18	30
DucoSmart 60	32
RoofMax ZR	34
Silenzio ZR (AK) / Silenzio Retro ZR	36
DucoTronic	38
<b>Afmetingen en bestelinfo</b>	<b>40</b>
<b>Bedieningen</b>	<b>45</b>
<b>Toebehoren</b>	<b>47</b>
<b>Montage</b>	<b>48</b>
<b>Garantie</b>	<b>49</b>
<b>Technische waardentabel</b>	<b>50</b>

# Productoverzicht

Gezonde buitenlucht in een ruimte is essentieel. Daarom zijn ventilatieroosters heel belangrijk. Ze laten verse, droge lucht van buiten naar binnen, zonder dat u meteen een raam hoeft te openen. Daarnaast is droge lucht juist goed voor het verwarmen van uw woning, dus verspilt u minder energie.

## Legenda



### Geluidsdemping

Kan toegepast worden bij projecten met lichte of **zware** (+) geluidsbelasting



### Maximaal geadviseerde inbouwhoogte



### Ook in Tronic uitvoering

Toepasbaar in het DucoTronic (Plus) System



### Voorverwarming

Uitvoerbaar met warmtestrip



### Ook in 5 Pa uitvoering




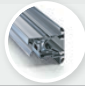







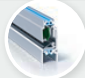

Toepasbaar in utiliteitsprojecten of projecten met hoge debieten

















### Brandwerend ventilatierooster

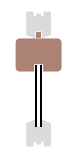
MOGELIJKE  
INBOUWSITUATIESPlaatsing  
op glasKalfplaatsing  
(= op tussenregel)Plaatsing  
op kozijnCompacte kalf-  
plaatsing










## STANDAARD VENTILATIEROOSTERS

	<b>DucoTop 50 'ZR'</b> 'Onzichtbare' plaatsing	  tot 20 m	<input checked="" type="checkbox"/>	<input checked="" type="checkbox"/>	<input checked="" type="checkbox"/>	<input checked="" type="checkbox"/>
	<b>DucoFit 50 'ZR'</b> Supersnelle plaatsing	 tot 20 m	<input checked="" type="checkbox"/>	<input checked="" type="checkbox"/>	<input checked="" type="checkbox"/>	<input checked="" type="checkbox"/>
	<b>DucoTon 10 'ZR'</b> Tijdloze klassieker	 tot 20 m	<input checked="" type="checkbox"/>	<input checked="" type="checkbox"/>	<input checked="" type="checkbox"/>	<input checked="" type="checkbox"/>
	<b>DucoKlep 15 'ZR'</b> Vlak binnenrooster	 tot 20 m	<input checked="" type="checkbox"/>	<input checked="" type="checkbox"/>	<input checked="" type="checkbox"/>	<input checked="" type="checkbox"/>
	<b>DucoLine 10/17/23 'ZR'</b> Eén rooster, drie luchtdoorlaten	 tot 20 m	<input checked="" type="checkbox"/>	<input checked="" type="checkbox"/>	<input checked="" type="checkbox"/>	<input checked="" type="checkbox"/>
	<b>DucoFlat 12 ZR</b> Vlak ventilatierooster	 tot 15 m	<input checked="" type="checkbox"/>	<input checked="" type="checkbox"/>	<input checked="" type="checkbox"/>	<input checked="" type="checkbox"/>
























SUSROOSTERS Roosters voor **lichte** geluidsbelasting

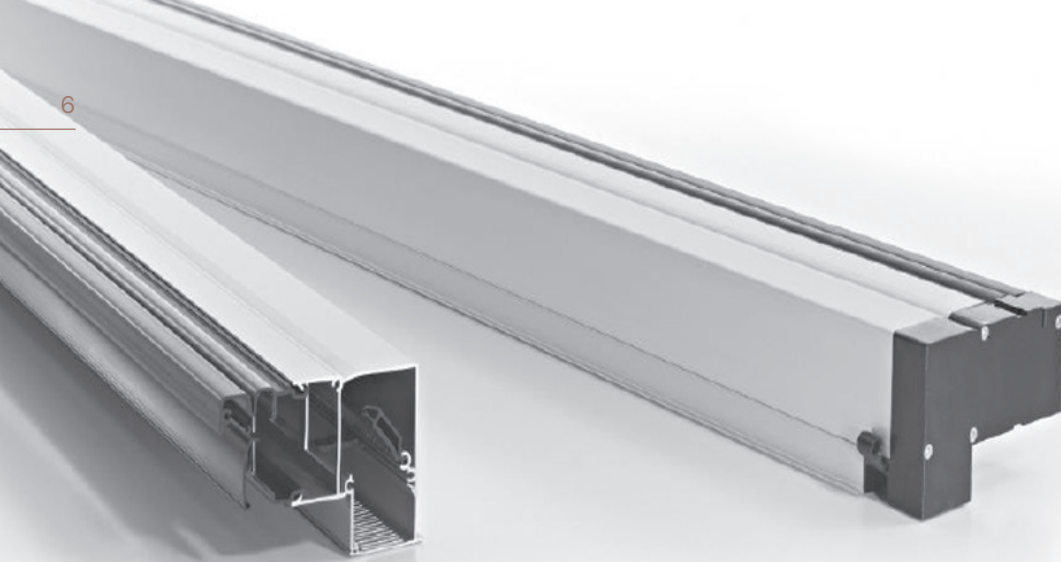
	<b>GlasMax 'ZR'</b> Compact 'susrooster'	    tot 40 m	<input checked="" type="checkbox"/>	<input checked="" type="checkbox"/>	<input checked="" type="checkbox"/>	<input checked="" type="checkbox"/>
	<b>Fire Max 'ZR'</b> Brandwerend	   tot 40 m	<input checked="" type="checkbox"/> EW30	<input checked="" type="checkbox"/>	<input checked="" type="checkbox"/>	<input checked="" type="checkbox"/> EW90
	<b>Mini Max 'ZR'</b> 'Onzichtbare' plaatsing	    tot 40 m	<input checked="" type="checkbox"/>	<input checked="" type="checkbox"/>	<input checked="" type="checkbox"/>	<input checked="" type="checkbox"/>

MOGELIJKE  
INBOUWSITUATIESPlaatsing  
op glasKalfplaatsing  
(= op tussenregel)Plaatsing  
op kozijnCompacte kalf-  
plaatsing
**SUSKASTEN** Roosters voor **zware** geluidsbelasting

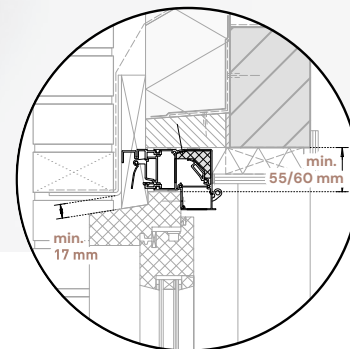
 <b>DucoMax 'ZR'</b> Voor zware geluidsbelasting	    tot 40 m	✓	✓	✗	✓
 <b>SkyMaxZR</b> Voor hoogbouw	   tot 70 m	✓	✓	✗	✓

**SPECIFIEKE VENTILATIEOPLOSSINGEN**

 <b>DucoTop 60 'ZR'</b> Discreet ventileren	    tot 20 m	✗	✗	✓	✗
 <b>DucoTop 'ZR' FLENS</b> Discreet ventileren	   tot 20 m	✗	✗	✓ op specifieke kozijnen	✗
 <b>DucoTon18</b> Ideaal voor renovatie	 tot 20 m	✓	✓	✗	✗
 <b>DucoSmart60</b> Kleinste gasaftrek	 tot 20 m	✓	✗	✗	✗
 <b>DucoMax 'ZR'</b> Voor hellende daken	   tot 20 m	Plaatsing door hellend dak			
 <b>RoofMaxZR</b> Voor (hellende) daken	  tot 20 m	Plaatsing door (hellend) dak			
 <b>SilenzioZR</b> Design muurdemper	  tot 20 m	Plaatsing door (buiten)muur			




 tot  
**20 m**



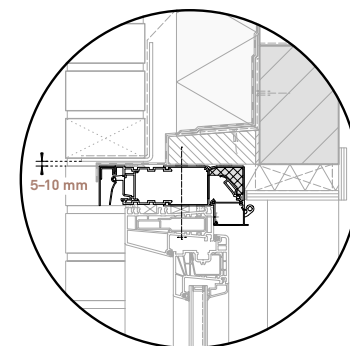
**'Onzichtbare'**  
plaatsing op kozijn

## DucoTop 50 'ZR'

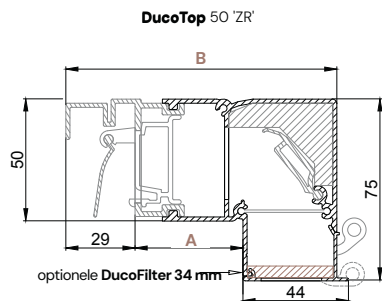
### 'Onzichtbare plaatsing'

DucoTop 50 'ZR' is een zelfregelend ventilatierooster dat snel en eenvoudig achter het buitenspouwblad kan worden aangebracht, zodat het van buitenaf 'onzichtbaar' is. Ook is discrete plaatsing op het kozijn mogelijk met een vlak aluminium buitenprofiel. Plaatsing is mogelijk op elk type kozijn en voor kozjindieptes tot 120 mm. De binnenzijde van de DucoTop 50 'ZR' kan grotendeels weggerukt worden zodat er een minimaal aanzicht is voor de bewoner.

- Directe plaatsing op het kozijn
- 'Onzichtbare' plaatsing achter het buitenspouwblad
- Strak gevelbeeld bij 'discrete' plaatsing
- Gedeeltelijk wegwerkbare binnenkant van rooster
- Optimaal visueel comfort

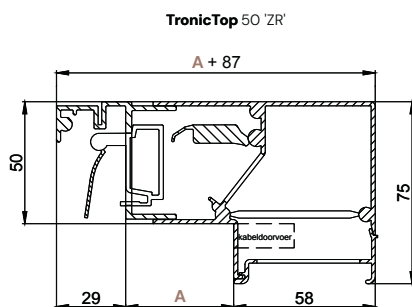


**Zichtbare**  
plaatsing op kozijn



### UITVOERINGEN KASTDIEPTE

Uitvoering	Afmeting A (zie tekening)	Afmeting B (zie tekening)	Toepasbaar voor kozjindieptes: (niet in- of uitschuifbaar per type)
<b>Corto</b>	45	112	van 35 tot 50 mm
<b>Medio</b>	75	142	van 50 tot 80 mm
<b>Alto</b>	95	162	van 80 tot 100 mm
<b>Largo</b>	115	182	van 100 tot 120 mm



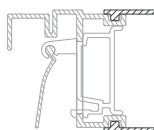
### TRONIC

Bij de **TronicTop50** wordt het ventilatierooster elektronisch gestuurd. Hierdoor is het toepasbaar in het DucoTronic (Plus) System (Wired).

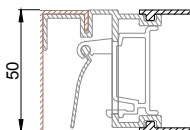


## Afwerking buitenkap

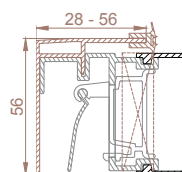
De buitenzijde van de DucoTop 50 'ZR' / TronicTop 50 kan op 4 verschillende manieren uitgevoerd worden, afhankelijk van de inbouwsituatie:



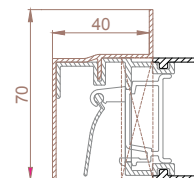
**zonder buitenkap**  
bij plaatsing achter gevel



**met buitenkap**  
bij plaatsing in het zicht



**Stelprofiel Type 1**  
bij plaatsing op kunststof of aluminium kozijn in stelkozijn



**Stelprofiel Type 2**  
bij plaatsing op kunststof of aluminium kozijn in stelkozijn

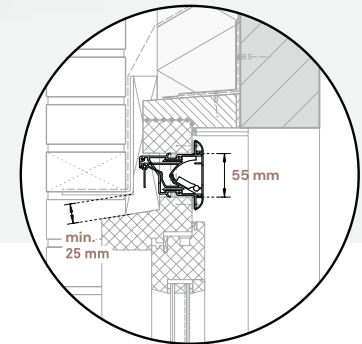
## Ventilatie- en akoestische waarden

Type DucoTop 50 'ZR'	Ventilatiecapaciteit ( $Q_v$ ) bij 1 Pa in ( $\text{dm}^3/\text{s}/\text{m}$ )	$D_{n,e} W (C;C')$ (open stand) in dB	$D_{n,e} A'$ (open stand) in dB(A)	$D_{n,e} A'_{tr}$ (open stand) in dB(A)	$R_{q,A}'$ in dB(A)	$R_{q,A}'_{tr}$ in dB(A)
Zonder DucoFilter	14,8	27 (0,-1)	27	26	-1,3	-2,3
Met DucoFilter	12,6	27 (0,-1)	27	26	-2,0	-3,0

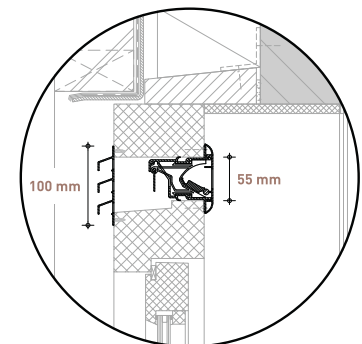
\* Volgens NEN EN ISO 717



 tot  
**20 m**



**'Onzichtbare'**  
compacte kalfplaatsing



**Zichtbare**  
compacte kalfplaatsing

# DucoFit 50 'ZR' / EasyFit 50 'ZR'

## Supersnelle plaatsing / ideaal renovatierooster

De DucoFit 50 'ZR' is een zelfregelend ventilatierooster dat specifiek ontwikkeld is voor 'onzichtbare' compacte kalfplaatsing. Het fraaie, afgeronde binnenrooster is toepasbaar in elke bouwsituatie en is geschikt voor nieuwbouw- en renovatieprojecten. Het rooster is bijzonder eenvoudig en snel te plaatsen en wordt standaard voorzien van voorgeboorde schroefgaten. De schroeven zijn 'onzichtbaar' na bevestiging. Het rooster en de bediening vormen een geheel.

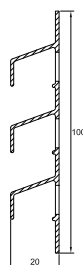
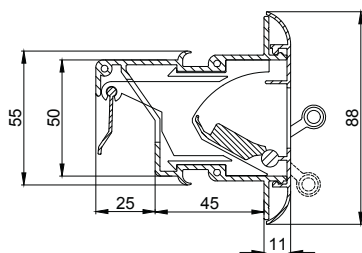
Dit maakt een nette afwerking – bv. het schilderen rond het ventilatierooster – mogelijk. Bovendien kan deze makkelijk gereinigd worden. De EasyFit 50 'ZR' is een doorontwikkelde versie van de DucoFit 50 'ZR' specifiek voor houten kozijnen.



De EasyFit 50 'ZR' heeft afgeronde kopschotten wat zowel zorgt voor een maximale luchtdichtheid (klasse 3) als een nog snellere plaatsing door moeiteloze integratie in een gefreesde sleuf.

- 'Onzichtbare' compacte kalfplaatsing
- Eenvoudig, snel en netjes te plaatsen
- Afdichting d.m.v. unieke coëxtrusie
- Rooster en bediening vormen één geheel

DucoFit 50 'ZR' / EasyFit 50 'ZR'

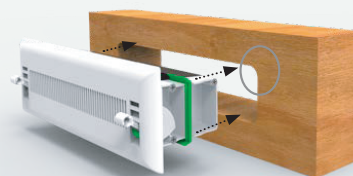


**OPTIE:  
BUITENPROFIEL**

Zichbare plaatsing met optioneel buitenprofiel.

**INBOUWSLEUF**

Afhankelijk van de inbouwsleuf kan de DucoFit 50 'ZR' of EasyFit 50 'ZR' gekozen worden.



**DucoFit 50 'ZR'**

voor sleuven met rechte hoeken



**EasyFit 50 'ZR'**

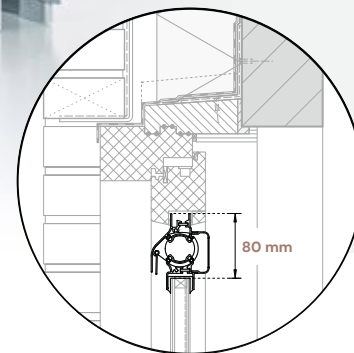
voor houten kozijnen met gefreesde sleuf (afgeronde hoeken)

\* Voor een optimale afdichting moet een frees gebruikt worden met een diameter van 22 mm.

**Ventilatie- en akoestische waarden**

Type	Ventilatiecapaciteit (Qv) bij 1 Pa in (dm³/s/m)		D <sub>n,e</sub> W (C,C) <sup>*</sup> (open stand) in dB	D <sub>n,e</sub> A <sup>*</sup> (open stand) in dB(A)	D <sub>n,e</sub> A <sub>tr</sub> <sup>*</sup> (open stand) in dB(A)	R <sub>q</sub> A <sup>*</sup> in dB(A)		R <sub>q</sub> A <sub>tr</sub> <sup>*</sup> in dB(A)	
	ZONDER DucoFilter	MET DucoFilter				ZONDER DucoFilter	MET DucoFilter	ZONDER DucoFilter	MET DucoFilter
DucoFit 50 'ZR'	18,3	✘	28 (-1;-2)	27	26	-0,4	✘	-1,4	✘
EasyFit 50 'ZR'									

\* Volgens NEN EN ISO 717

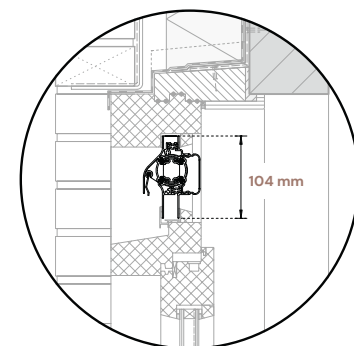

 tot  
**20 m**

**Glasplaatsing**

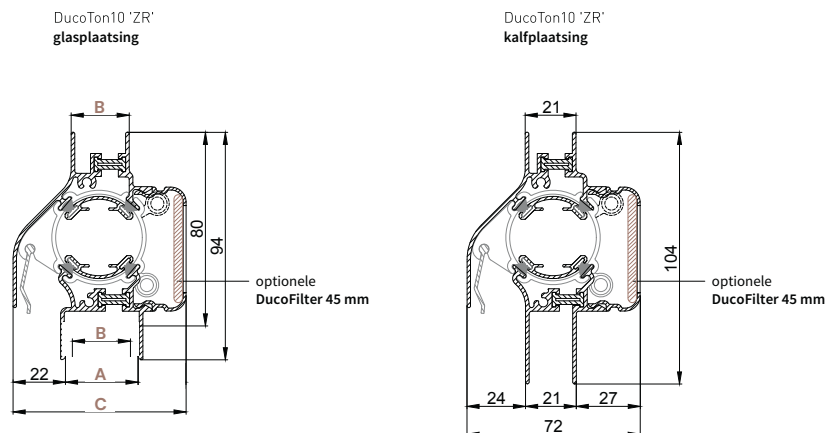
# DucoTon 10 'ZR'

## Tijdloze klassieker

DucoTon 10 'ZR' is een zelfregelend 'Ton' ventilatierooster met 'Soft-Line' design buitenprofiel. Het rooster werd in 1992 geïntroduceerd en wordt naar volle tevredenheid in veel projecten gehanteerd.

- Authentiek Duco 'Soft-Line' design
- Dubbele afdichting met borstels met finseal inlage
- Glasaf trek 80 is prachtig
- Uitstekende thermische werking
- Toepasbaar bij elke glasdikte tot 36mm


**Kalfplaatsing**



### GLASGOOT UITVOERINGEN

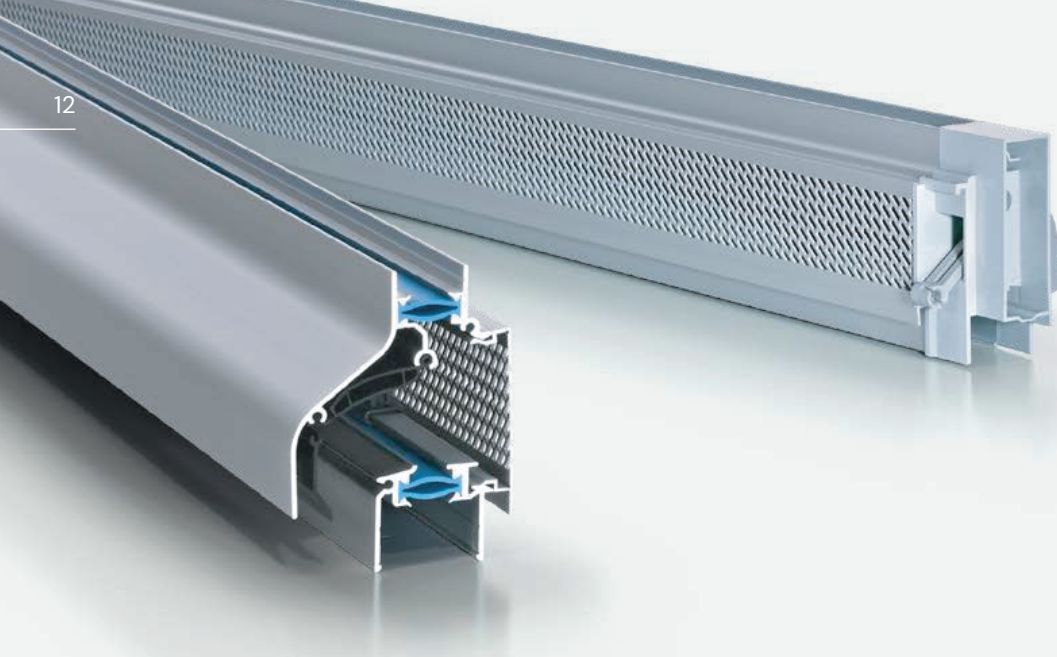
	Afmeting (mm)						
<b>Glasgoot (A)</b>	12	21	26	30	34	38	42
<b>Glasdikte* (B)</b>	6	15	21	24	28	32	36
<b>Roosterdiepte (C)</b>	72	72	72	72	79	79	79

GG 12: Bi-Color en ZR-klep niet mogelijk  
 GG 21: Enkel beschikbaar in DAR, RAL 9010 of RAL 9001 en ZR-klep niet mogelijk  
 \* De opgegeven glasdikte is toepasbaar bij (DUCO) beglazingsrubber. Bij kitted moet min. 4 tot max. 8 mm voorzien worden tussen glasdikte en glasgoot.

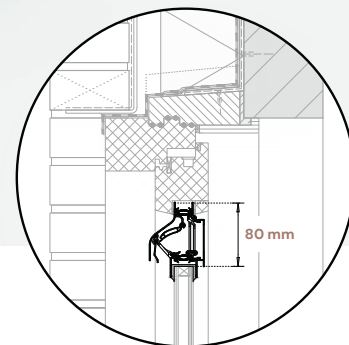
## Ventilatie- en akoestische waarden

Type	Ventilatiecapaciteit ( $Q_v$ ) bij 1 Pa in ( $\text{dm}^3/\text{s}/\text{m}$ )		$D_{n,e} W (C;C)_{tr}$ (open stand) in dB	$D_{n,e} A^*$ (open stand) in dB(A)	$D_{n,e} A_{tr}^*$ (open stand) in dB(A)	$R_q A^*$ in dB(A)		$R_{q,A}_{tr}^*$ in dB(A)	
	ZONDER DucoFilter	MET DucoFilter				ZONDER DucoFilter	MET DucoFilter	ZONDER DucoFilter	MET DucoFilter
DucoTon 10 'ZR'	10,2	8,7	27 (-1;-1)	26	26	-3,9	-4,6	-3,9	-4,6

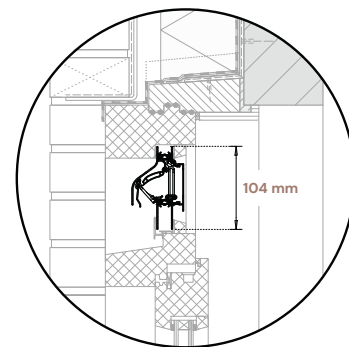
\* Volgens NEN EN ISO 717




 tot  
**20 m**



**Glasplaat**sing



**Kalf**plaat

sing

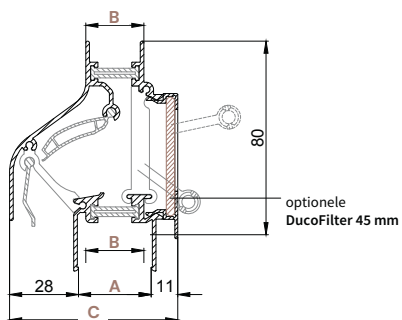
# DucoKlep 15 'ZR'

## Vlak binnenrooster

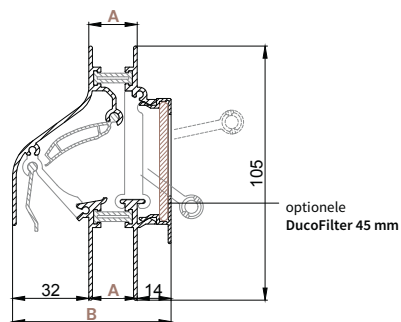
DucoKlep 15 'ZR' is een zelfregelend klepventilatierooster met een geheel vlak binnenrooster. Daardoor is het bijzonder geschikt voor toepassing in het vaste deel van een schuifraam. Het rooster kan optioneel voorzien worden van een duimhendel.

- Authentiek Duco 'Soft-Line' design
- Toepasbaar in vaste delen van een schuifraam
- Glasaf trek 80 is prachtig
- Aanzienlijke luchtdoorlaat
- Toepasbaar bij elke glasdikte (tot 48 mm)

DucoKlep 15 'ZR'  
glasplaatsing



DucoKlep 15 'ZR'  
kalfplaatsing



#### GLASGOOT UITVOERINGEN

	Afmeting (mm)							
<b>Glasgoot (A)</b>	26	30	34	38	42	46	50	54
<b>Glasdikte* (B)</b>	20	24	28	32	36	40	44	48
<b>Roosterdiepte (C)</b>	63	67	71	75	79	83	87	91

\* De opgegeven glasdikte is toepasbaar bij (DUCO) beglazingsrubber. Bij kitten moet min. 4 tot max. 8 mm voorzien worden tussen glasdikte en glasgoot.

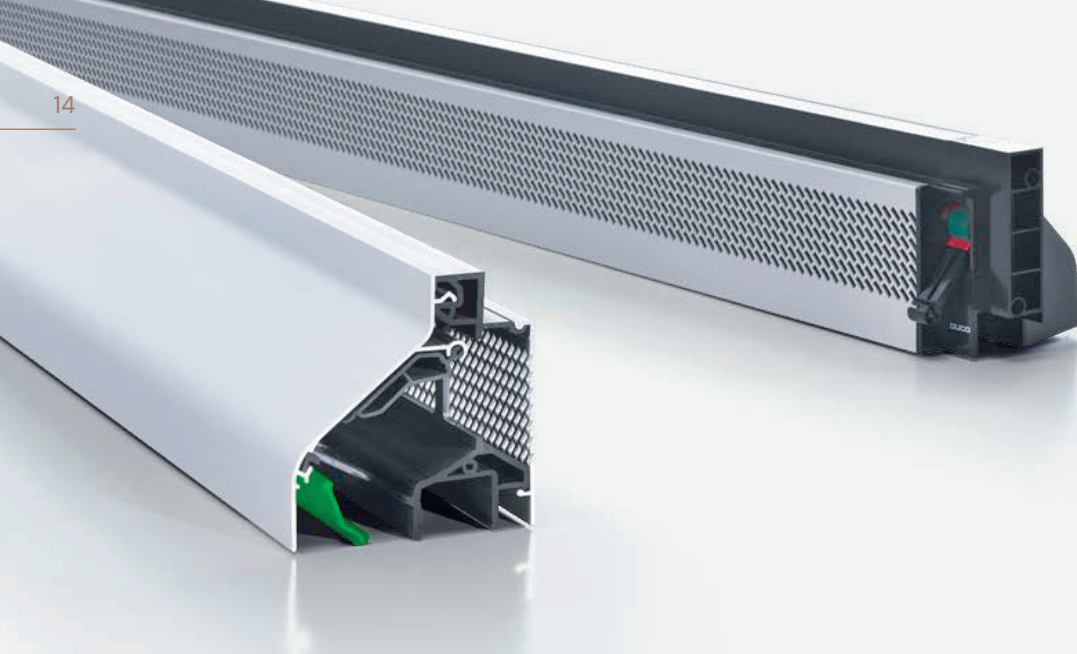
#### UITVOERINGEN MET KALFPROFIEL

	Afmeting (mm)	
<b>Kalfprofiel (A)</b>	20	24
<b>Roosterdiepte (B)</b>	66	70

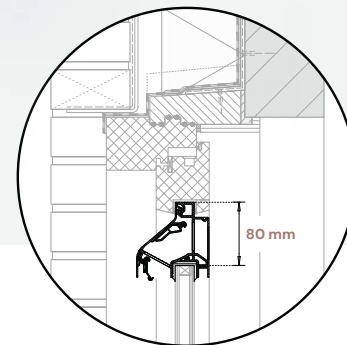
## Ventilatie- en akoestische waarden

Type	Ventilatiecapaciteit ( $Q_v$ ) bij 1 Pa in ( $dm^3/s/m$ )		$D_{n,e,W}(C;C')$ (open stand) in dB	$D_{n,e,A}$ (open stand) in dB(A)	$D_{n,e,A}^*$ (open stand) in dB(A)	$R_{q,A}$ in dB(A)		$R_{q,A}^*$ in dB(A)	
	ZONDER DucoFilter	MET DucoFilter				ZONDER DucoFilter	MET DucoFilter	ZONDER DucoFilter	MET DucoFilter
DucoKlep 15 'ZR'	15,2	12,9	25 (0;-1)	25	24	-3,2	-3,9	-4,2	-4,9

\* Volgens NEN EN ISO 717




 tot  
**20 m**



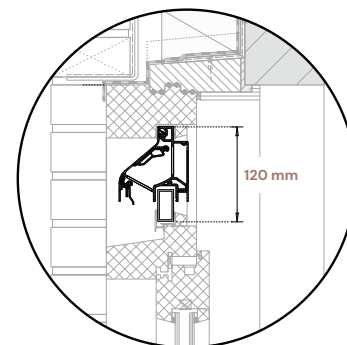
**Glas** plaatsing

# DucoLine 10/17/23 'ZR'

## Eén rooster, drie luchtdoorlaten

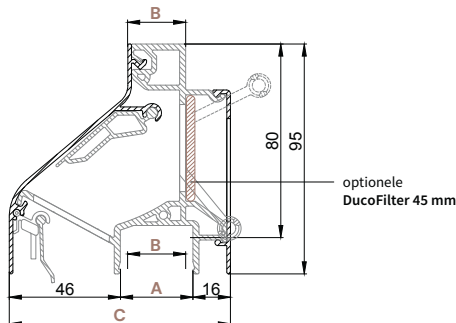
DucoLine 10/17/23 'ZR' is een zelfregelend klepventilatioerooster dat elke ruimte van optimale ventilatie voorziet. Het ontwerp van de binnenzijde heeft een volledig vlak binnenrooster. De keuze van de hendel bepaalt de ventilatiecapaciteit.

- Eén rooster, drie luchtdoorlaten
- Glasaf trek 80 is prachtig
- Uitstekende thermische werking
- Volledig vlak binnenrooster
- Toepasbaar bij elke glasdikte (tot 46 mm)

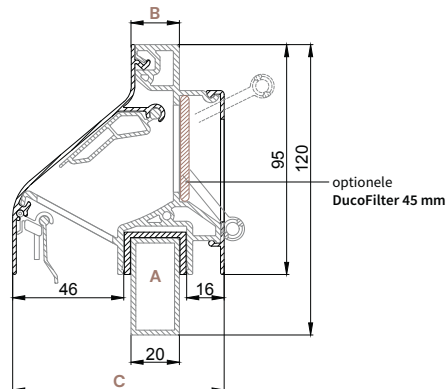


**Kalf** plaatsing

DucoLine 10/17/23 'ZR'  
glasplaatsing



DucoLine 10/17/23 'ZR'  
kalflaatsing



### GLASGOOT UITVOERINGEN

Glasgoot (A)	Afmeting (mm)						
	26	30	34	38	42	48	52
Glasdikte* (B)	20	24	28	32	36	42	46
Roosterdiepte (C)	88	92	96	100	104	110	114

\* De opgegeven glasdikte is toepasbaar bij (DUCO) beglazingsrubber. Bij kitten moet min. 4 tot max. 8 mm voorzien worden tussen glasdikte en glasgoot.

### UITVOERINGEN MET KOKERPROFIEL

Kokerprofiel (A)	Afmeting (mm)	
	40 x 20	40 x 25
Bovenprofiel (B)	20	24
Roosterdiepte (C)	88	91

### HENDELS

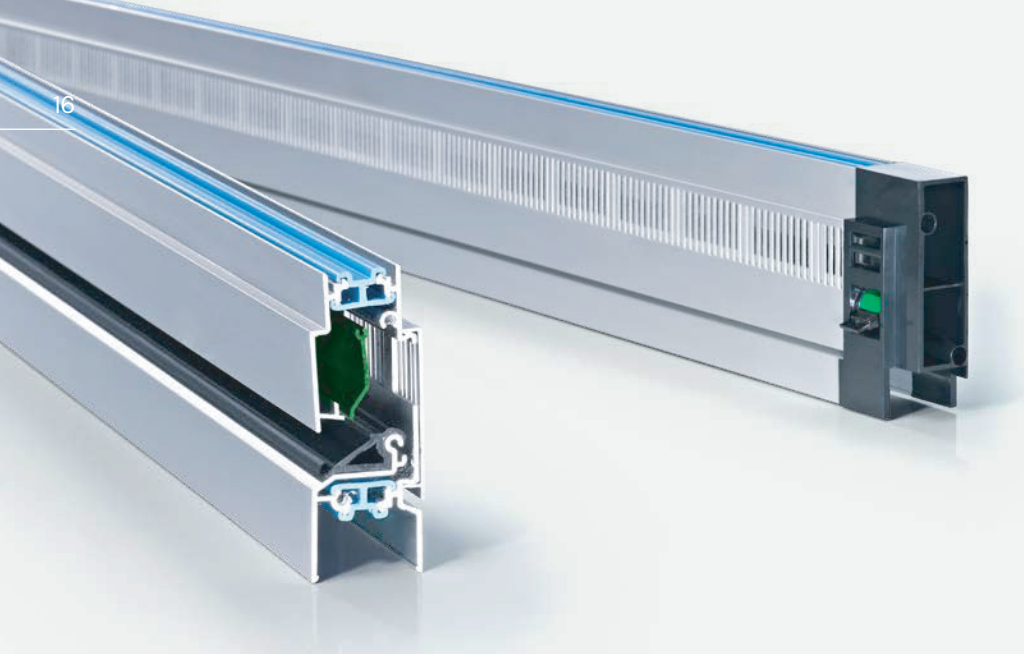
De hendelkeuze bepaalt de ventilatiecapaciteit.

Duco Line10 'ZR'	DucoLine 17 'ZR'	DucoLine 23 'ZR'
Hendel DucoLine 30 / 10 Ook verkrijgbaar in grotere lengte (DucoLine50 / 10)	Hendel DucoLine 30 / 17 Ook verkrijgbaar in grotere lengte (DucoLine50 / 17)	Hendel 30 Ook verkrijgbaar in andere lengtes

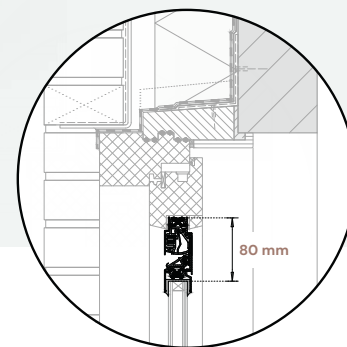
### Ventilatie- en akoestische waarden

Type	Ventilatiecapaciteit (Qv) bij 1 Pa in (dm³/s/m)		D <sub>n,e</sub> W (C;Q) <sub>tr</sub> (open stand) in dB	D <sub>n,e</sub> A* (open stand) in dB	D <sub>n,e</sub> A* <sub>tr</sub>	R <sub>q</sub> A* in dB(A)		R <sub>q</sub> A* <sub>tr</sub> in dB(A)	
	ZONDER DucoFilter	MET DucoFilter				ZONDER DucoFilter	MET DucoFilter	ZONDER DucoFilter	MET DucoFilter
DucoLine10 'ZR'	10,7	9,1	29 (-1;-2)	28	27	-1,7	-2,4	-2,7	-3,4
DucoLine17 'ZR'	17,4	14,8	28 (-1;-2)	27	26	-0,6	-1,3	-1,6	-2,3
DucoLine23 'ZR'	22,6	19,2	26 (0;0)	26	26	-0,5	-1,2	-0,5	-1,2

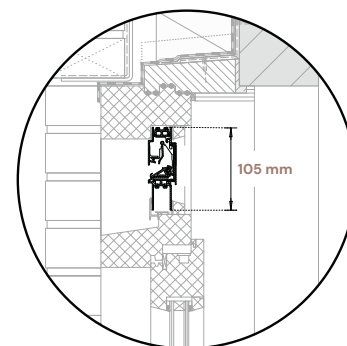
\* Volgens NEN EN ISO 717



 tot  
**15 m**



**Glas**plaatsing



**Kalf** plaatsing

# DucoFlat 12 ZR

## Zelfregelend vlak ventilatierooster

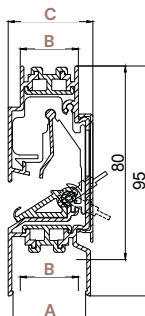
DucoFlat 12 ZR is een zelfregelend ventilatierooster dat speciaal ontwikkeld is voor toepassing in schuivende en vaste delen van een schuifraam of schuifdeur. Het rooster heeft een glasaf trek van slechts 80 mm.

Opmerking: DucoFlat 12 ZR is enkel van toepassing voor schuifpuien in laagbouw tot 15 m (= ongeveer 5 bouwlagen) en wordt altijd met ZR-klep uitgevoerd.

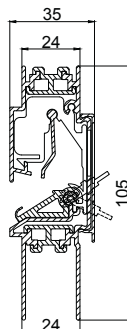
- Geheel vlak rooster
- Toepasbaar in schuivende en vaste delen van een schuifraam of -deur
- Glasaf trek 80 is prachtig



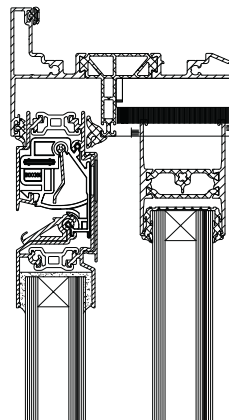
DucoFlat 12 ZR  
glasplaatsing



DucoFlat 12 ZR  
kalfplaatsing



Voorbeeld van  
glasplaatsing in schuifpui



## GLASGOOT UITVOERINGEN

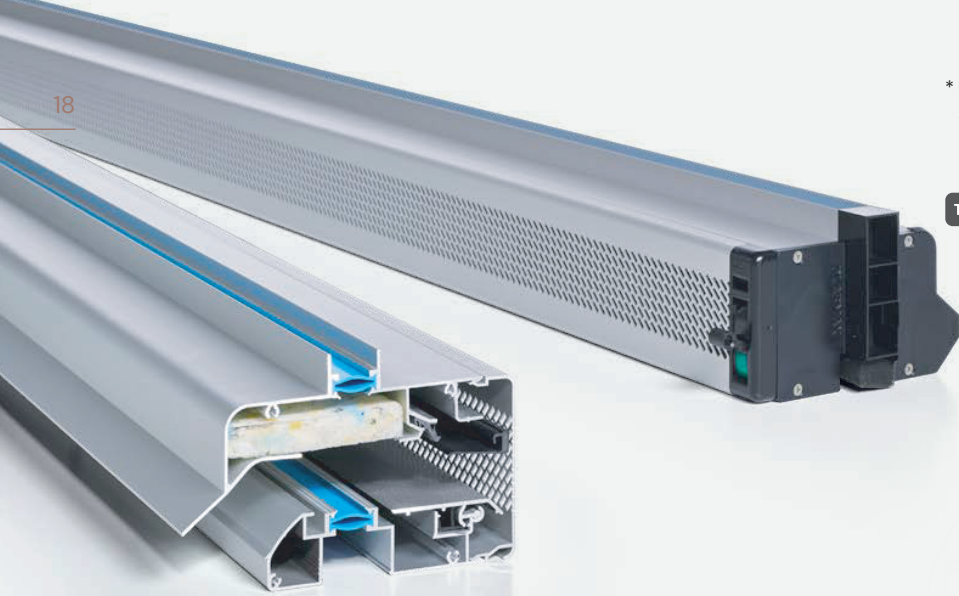
	Afmeting <sub>(mm)</sub>		
<b>Glasgoot (A)</b>	30	34	38
<b>Glasdikte* (B)</b>	24	28	32
<b>Roosterdiepte (C)</b>	35	39	43

\* De opgegeven glasdikte is toepasbaar bij (DUCO) beglazingsrubber. Bij kitten moet min. 4 tot max. 8 mm voorzien worden tussen glasdikte en glasgoot.

## Ventilatie- en akoestische waarden

Type	Ventilatiecapaciteit (Q <sub>v</sub> ) bij 1 Pa in (dm <sup>3</sup> /s/m)		D <sub>n,e</sub> W (C;C <sub>tr</sub> ) <sup>*</sup> (open stand) in dB	D <sub>n,e</sub> A <sup>*</sup> (open stand) in dB(A)	D <sub>n,e</sub> A <sub>tr</sub> <sup>*</sup> (open stand) in dB(A)	R <sub>q</sub> A <sup>*</sup> in dB(A)		R <sub>q</sub> A <sub>tr</sub> <sup>*</sup> in dB(A)	
	ZONDER DucoFilter	MET DucoFilter				ZONDER DucoFilter	MET DucoFilter	ZONDER DucoFilter	MET DucoFilter
DucoFlat 12 ZR	11,5	✗	27 (0;-1)	27	26	-2,4	✗	-3,4	✗

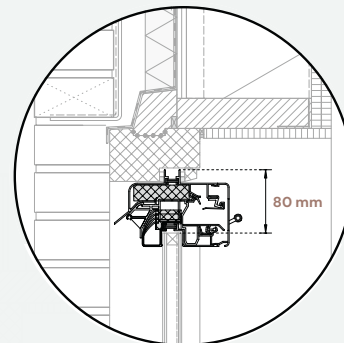
\* Volgens NEN EN ISO 717



\* Bij plaatsing in het zicht van een rooster met luchtspleet 20 tot 25 geldt een maximale inhoudshoogte van 20 m



tot  
**40 m\***



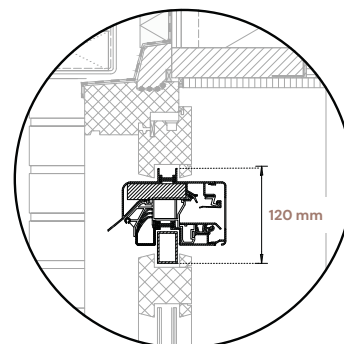
Glasplaatsing

# GlasMax 'ZR'

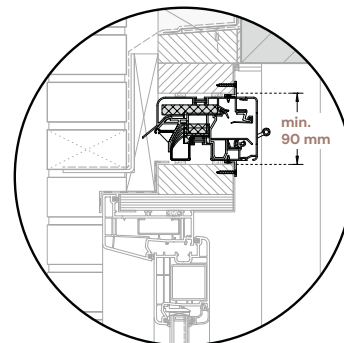
## Compact 'susrooster'

GlasMax 'ZR' is een geluiddempend ventilatierooster dat ontwikkeld werd voor plaatsing op glas en (compacte) kalfplaatsing. Het susrooster is uitermate geschikt voor toepassing in situaties waar sprake is van een lichte geluidsbelasting.

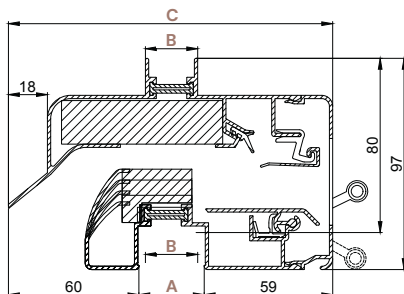
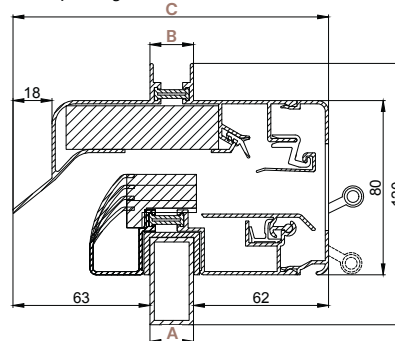
- Ventilatierooster met duurzaam dempingsmateriaal
- Dempingsmateriaal helpt klachten als gevolg van allergieën voorkomen
- Geschikt voor hoogbouw (tot 40m hoogte)
- Glasaf trek 80 is prachtig
- Vier verschillende luchtdoorlaten



Kalfplaatsing



Compacte kalfplaatsing

GlasMax 'ZR'  
glasplaatsingGlasMax 'ZR'  
kalfflaatsing

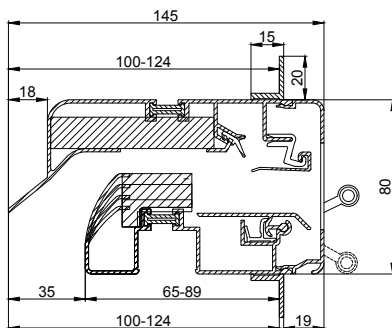
## GLASGOOT UITVOERINGEN

	Afmeting (mm)			
Glasgoot (A)	26	30	34	38
Glasdikte* (B)	20	24	28	32
Roosterdiepte (C)	145	149	153	157

\* De opgegeven glasdikte is toepasbaar bij (DUCO) beglazingsrubber. Bij kisten moet min. 4 tot max. 8 mm voorzien worden tussen glasdikte en glasgoot.

## UITVOERINGEN MET KOKERPROFIEL

	Afmeting (mm)	
Kokerprofiel (A)	40 x 20	40 x 25
Bovenprofiel (B)	20	24
Roosterdiepte (C)	145	149

GlasMax 'ZR'  
compacte kalfflaatsing

## TRONIC



TRONIC

Bij de **Tronic GlasMax** wordt het ventilatierooster elektronisch gestuurd. Hierdoor is het toepasbaar in het DucoTronic (Plus) System (Wired). De 5 Pa-uitvoering is ook mogelijk in Tronic-variant: **TronicGlasMax 5Pa**

## 5 PA ROOSTER

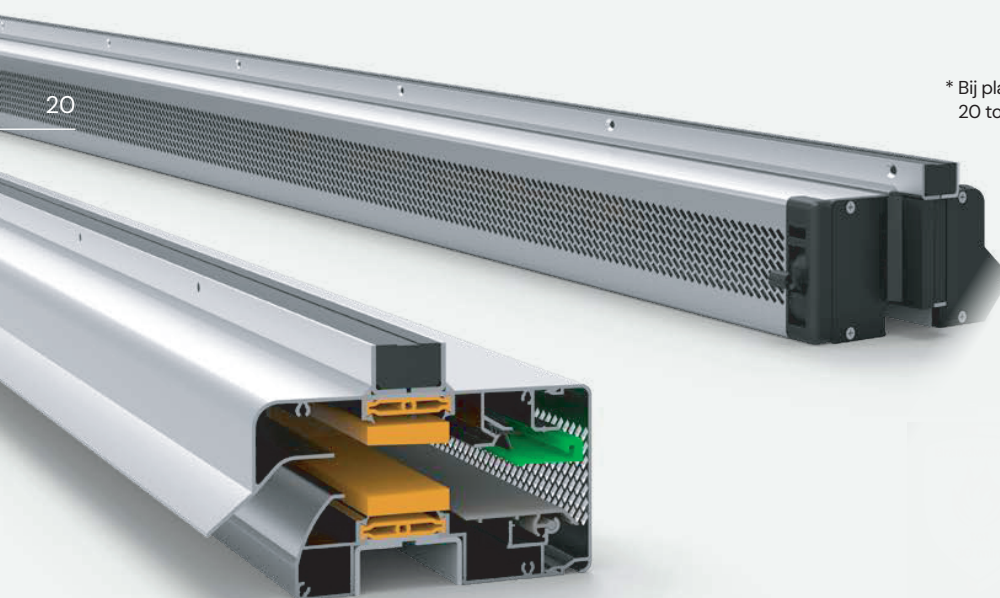
5 Pa

Specifiek voor utiliteitsprojecten is de **GlasMax 'ZR' 5 Pa** beschikbaar. Ventilatiecapaciteit (Qv) bij 5 Pa: **54,9** dm<sup>3</sup>/s/m  
Enkel verkrijgbaar met luchtspleet 25.

## Ventilatie- en akoestische waarden

Type GlasMax 'ZR'	Ventilatiecapaciteit (Qv) bij 1 Pa in (dm <sup>3</sup> /s/m)		D <sub>n,w</sub> (C;C') (open stand) in dB	D <sub>n,e</sub> A' (open stand) in dB(A)	D <sub>n,e</sub> A' <sub>tr</sub> (open stand) in dB(A)	R <sub>q</sub> A' in dB(A)		R <sub>q</sub> A' <sub>tr</sub> in dB(A)	
	ZONDER DucoFilter	MET DucoFilter				ZONDER DucoFilter	MET DucoFilter	ZONDER DucoFilter	MET DucoFilter
Luchtspleet 10	15,9	✗	37 (-1;-3)	36	34	8,0	✗	6,0	✗
Luchtspleet 15	21,1	✗	35 (-1;-2)	34	33	7,2	✗	6,2	✗
Luchtspleet 20	24,1	✗	34 (0;-2)	34	32	7,8	✗	5,8	✗
Luchtspleet 25	28,6	✗	27 (0;-1)	27	26	1,6	✗	0,6	✗

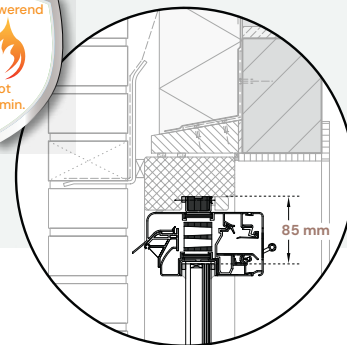
\* Volgens NEN EN ISO 717



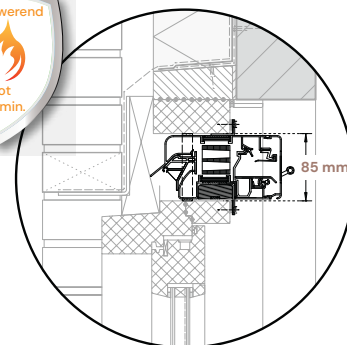
\* Bij plaatsing in het zicht van een rooster met luchtspleet 20 tot 25 geldt een maximale inhouwhoogte van 20 m



tot  
**40 m\***



Glasplaatsing



Compacte kalfplaatsing

# FireMax 'ZR'

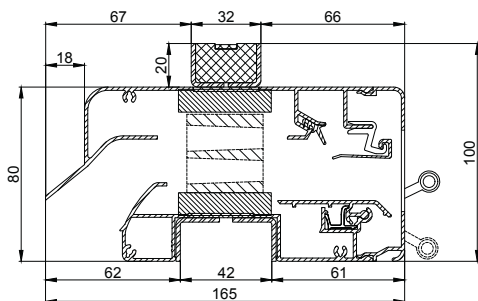
## Brandwerend

Duco was met de FireMax 'ZR' al de eerste op de markt met een brandwerend ventilatierooster en heeft die nu doorontwikkeld. In compacte kalfplaatsing is de FireMax 'ZR' maar liefst 90 minuten brandwerend, op brandwerend glas tot 30 minuten. Bovendien werd de roosterhoogte flink gereduceerd en dat resulteert in een esthetische en discretere plaatsing.

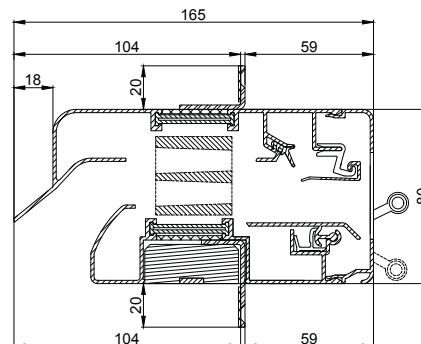
- Tweezijdig brandwerend
- Esthetisch binnenrooster met minimale glasaf trek
- Geschikt voor hoogbouw (tot 40m hoogte)
- Klasse E90\* (vlamdichtheid) en EW90\* (warmtestraling) bij compacte kalfplaatsing
- Klasse E30\* (vlamdichtheid) en EW90\* (warmtestraling) bij glasplaatsing

\*volgens EN 13501-2:2007 + A1:2009

FireMax 'ZR' EW30  
glasplaatsing



FireMax 'ZR' EW90  
compacte kalfflaatsing



## AFMETINGEN



Er geldt steeds een minimale breedte van 300 mm

### FireMax 'ZR' EW30 (glasplaatsing):

De maximale breedte is gelijk aan de maximale breedte van het glas volgens de tabel hiernaast.

### FireMax 'ZR' EW90 (compacte kalfflaatsing):

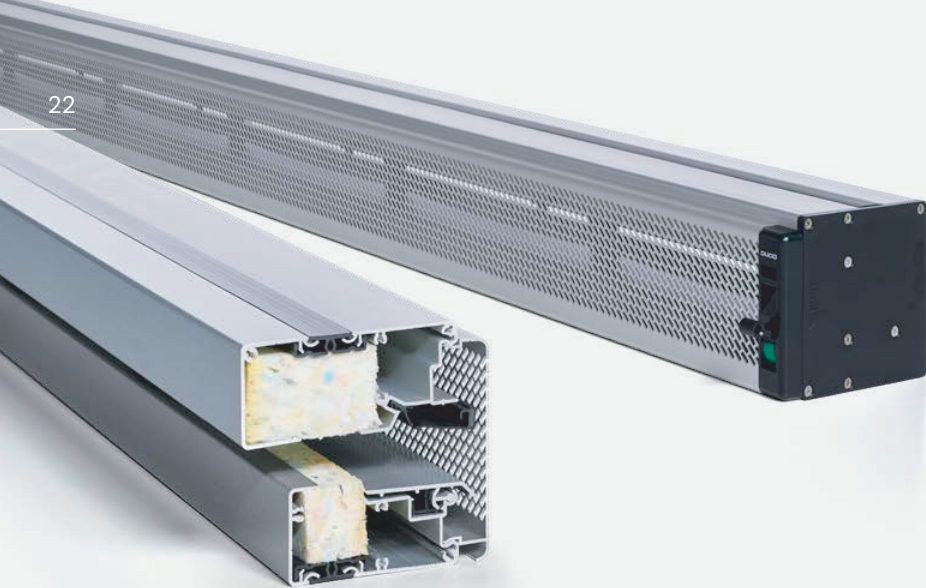
Maximale breedte: 2500 mm.

	Vetrotech ContraFlam Lite 30 ISO (32 mm)	AGC Pyrobelite 9EG (32 mm)	
			
Max. breedte	1800 mm	1200 mm	2216 mm
Max. hoogte	3600 mm	3600 mm	1836 mm
Max. oppervlakte	5,4 m <sup>2</sup>	3,6 m <sup>2</sup>	3,3 m <sup>2</sup>

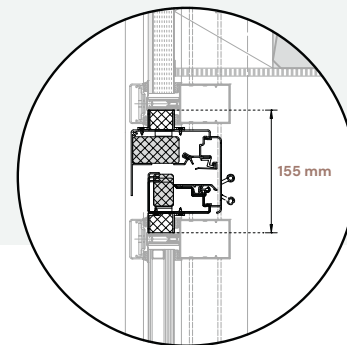
## Ventilatie- en akoestische waarden

Type FireMax'ZR'	Ventilatiecapaciteit (Qv) bij 1 Pa in (dm <sup>3</sup> /s/m)		D <sub>ne, W</sub> (C;C)* (open stand) in dB	D <sub>ne, A</sub> * (open stand) in dB(A)	D <sub>ne, A, tr</sub> * (open stand) in dB(A)	R <sub>q, A</sub> * in dB(A)		R <sub>q, A, tr</sub> * in dB(A)	
	ZONDER DucoFilter	MET DucoFilter				ZONDER DucoFilter	MET DucoFilter	ZONDER DucoFilter	MET DucoFilter
Luchtspleet 15	21,1	✗	35 (-1;-2)	34	33	7,2	✗	6,2	✗
Luchtspleet 20	24,1	✗	34 (0;-2)	34	32	7,8	✗	5,8	✗
Luchtspleet 25	28,6	✗	27 (0;-1)	27	26	1,6	✗	0,6	✗

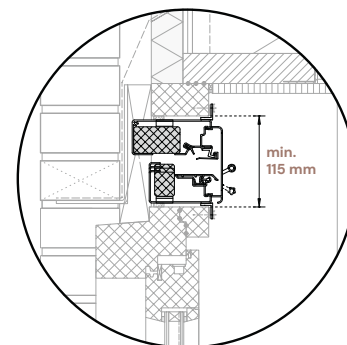
\* Volgens NEN EN ISO 717



tot  
**40 m**



**Kalfplaatsing**



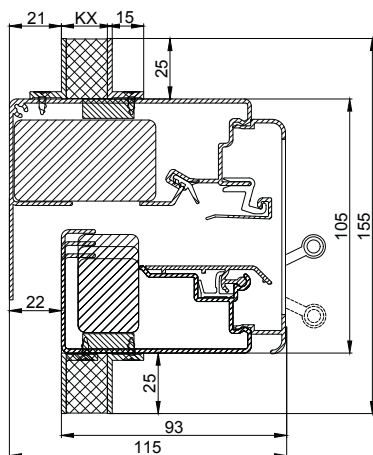
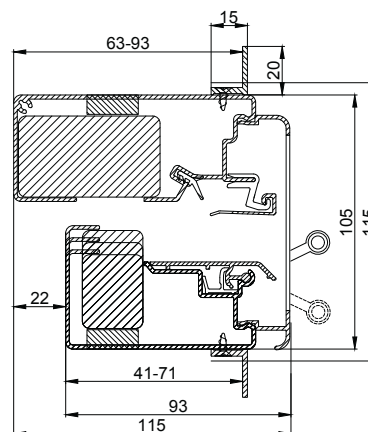
**Compacte kalfplaatsing**

# MiniMax 'ZR'

## 'Onzichtbare' plaatsing

MiniMax 'ZR' is een zelfregelend, geluiddempend ventilatierooster dat ontwikkeld werd voor ('onzichtbare' compacte) kalfplaatsing. De MiniMax 'ZR' wordt bij kalfplaatsing optioneel voorzien van een verlengde buitenkap, de ideale oplossing voor toepassing in een vliesgevel. Het 'susrooster' is uitermate geschikt voor toepassing in situaties waar sprake is van een lichte geluidsbelasting. MiniMax 'ZR' kan heel goed gecombineerd worden met DucoMax 'ZR' & SkyMax ZR suskasten. MiniMax 'ZR', DucoMax 'ZR' en SkyMax ZR hebben hetzelfde binnenaanzicht. Ook de rooster- & inbouwhoogte en de plaatsing bij compacte kalf zijn identiek.

- 'Onzichtbare' compacte kalfplaatsing
- Ideaal in combinatie met DucoMax 'ZR' & SkyMax ZR suskasten
- Geschikt voor hoogbouw (tot 40 m hoogte)
- Drie verschillende luchtdoorlaten

MiniMax 'ZR'  
kalfplaatsingMiniMax 'ZR'  
compacte kalfplaatsing**TRONIC**

Bij de **Tronic MiniMax** wordt het ventilatierooster elektronisch gestuurd. Hierdoor is het toepasbaar in het DucoTronic (Plus) System [Wired]. De 5 Pa-uitvoering is ook mogelijk in Tronic-variant: **TronicMiniMax 5Pa**

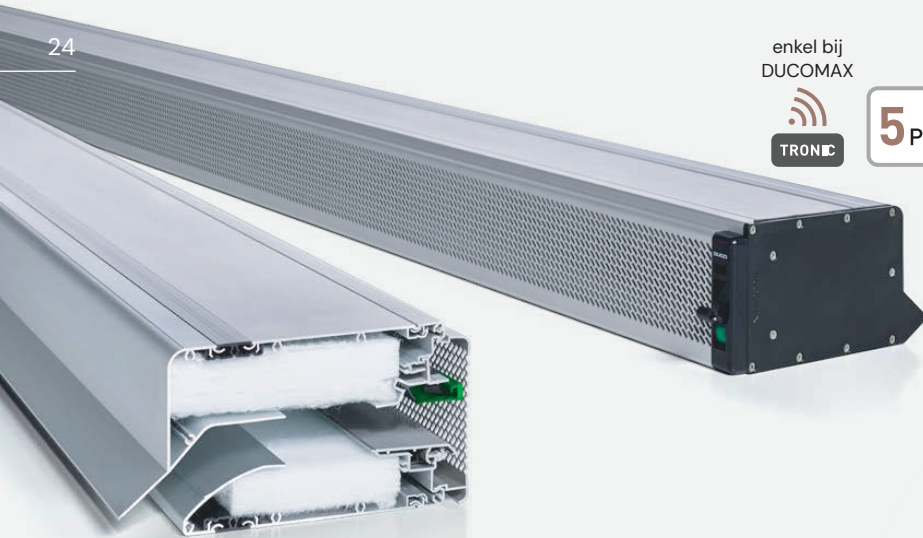
**5 PA ROOSTER**

Specifiek voor utiliteitsprojecten is de **MiniMax 'ZR' 5 Pa** beschikbaar. Ventilatiecapaciteit ( $Q_v$ ) bij 5 Pa: **49,6 dm<sup>3</sup>/s/m**  
Enkel verkrijgbaar met luchtspleet 20.

**5 Pa****Ventilatie- en akoestische waarden**

Type MiniMax'ZR'	Ventilatiecapaciteit ( $Q_v$ ) bij 1 Pa in (dm <sup>3</sup> /s/m)		$D_{n,e} W (C; \zeta)$ (open stand) in dB	$D_{n,e} A^*$ (open stand) in dB(A)	$D_{n,e} A_{tr}^*$ (open stand) in dB(A)	$R_{q,A}^*$ in dB(A)		$R_{q,A}_{tr}^*$ in dB(A)	
	ZONDER DucoFilter	MET DucoFilter				ZONDER DucoFilter	MET DucoFilter	ZONDER DucoFilter	MET DucoFilter
Luchtspleet 10	14,7	✗	35 (-1;-4)	34	31	5,7	✗	2,7	✗
Luchtspleet 15	19,6	✗	34 (-1;-4)	33	30	5,9	✗	2,9	✗
Luchtspleet 20	23,7	✗	33 (-1;-3)	32	30	5,7	✗	3,7	✗

\* Volgens NEN EN ISO 717



enkel bij  
DUCOMAX



5 Pa



DUCOMAX

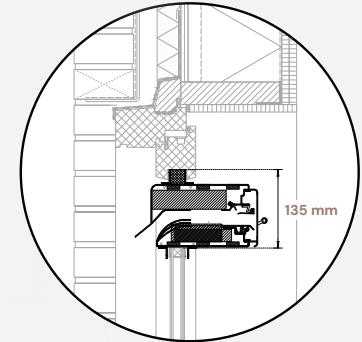
SKYMAX



tot  
40 m



tot  
70 m



Glasplaatsing

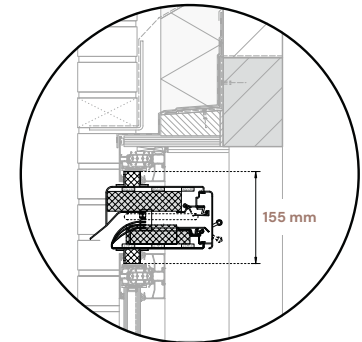
# DucoMax 'ZR' / SkyMax ZR

## Voor zware geluidsbelasting en/of hoogbouw

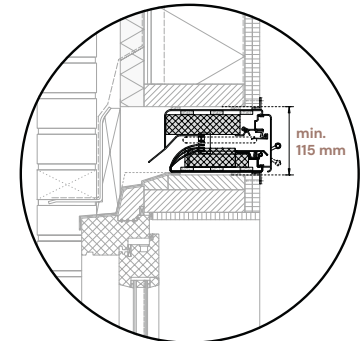
DucoMax 'ZR' is een zelfregelend, geluiddempend ventilatierooster (suskast), specifiek ontwikkeld voor situaties waar sprake is van zware geluidsbelasting. De verschillende types zijn fraai vormgegeven en hebben een uitstekende akoestische en luchttechnische werking. De SkyMax ZR is een geüpgraded versie van de DucoMax 'ZR' waardoor die toepasbaar is tot op een hoogte van 70 meter. Voor de SkyMax ZR geldt een specifieke plaatsingsinstructie.

Deze instructie kunt u bij ons opvragen.

- Geschikt voor hoogbouw
- Vier inbouwdieptes: Corto, Medio, Alto, Largo
- Geschikt voor zwaar geluidsbelaste situaties
- Geen fluittonen bij over- of onderdruk dankzij actief sluitende aluminium klep
- Uitstekende wind- en waterdichtheid

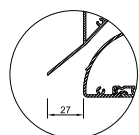


Kalf plaatsing

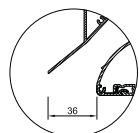


Compacte kalfplaatsing

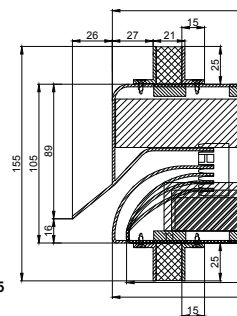
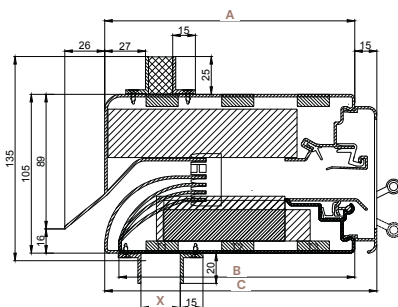
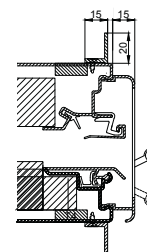




voor luchtspleet 10



voor luchtspleet 15/20/25

DucoMax 'ZR' / SkyMax ZR  
kalfplaatsingDucoMax 'ZR' / SkyMax ZR  
glasplaatsingDucoMax 'ZR' / SkyMax ZR  
compacte kalfplaatsing

X - glasgoot vrij te bepalen

## TRONIC

De **TronicMax** is een elektronisch gestuurd variant van de DucoMax. Hierdoor is het toepasbaar in het DucoTronic (Plus) System (Wired). De 5 Pa-uitvoering is ook mogelijk in Tronic-variant: **TronicMax 5Pa**. De SkyMax is niet in Tronic-variant uitvoerbaar.



## HELLEND DAK

De DucoMax 'ZR' kan toegepast worden in een hellend dak in **DucoMax'ZR' HD** uitvoering.

## KASTDIEPTE UITVOERINGEN

Uitvoering	Afmeting A (zie tekening)	Afmeting B (zie tekening)	Afmeting C (zie tekening)
<b>Corto</b>	165	156	180
<b>Medio</b>	215	206	230
<b>Alto</b>	265	256	280
<b>Largo</b>	315	306	330

## 5 PA ROOSTER

Specifiek voor utiliteitsprojecten is de **DucoMax 'ZR' 5 Pa** beschikbaar. Ventilatiecapaciteit (Qv) bij 5 Pa:  
 Luchtspleet 10: **18,6** dm<sup>3</sup>/s/m  
 Luchtspleet 15: **34,3** dm<sup>3</sup>/s/m  
 Luchtspleet 20: **41,0** dm<sup>3</sup>/s/m  
 Luchtspleet 25: **65,9** dm<sup>3</sup>/s/m

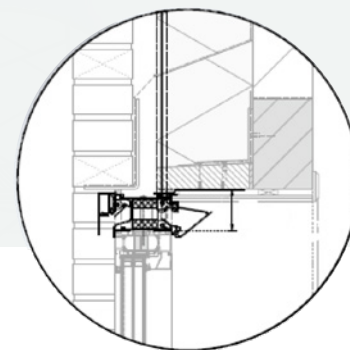
**5 Pa**

## Ventilatie- en akoestische waarden

Type DucoMax'ZR' SkyMaxZR	Ventilatiecapaciteit (Qv) bij 1 Pa in (dm <sup>3</sup> /s/m)		D <sub>n,e</sub> W (C;C' <sub>tr</sub> ) (open stand) in dB	D <sub>n,e</sub> A' (open stand) in dB(A)	D <sub>n,e</sub> A' <sub>tr</sub> (open stand) in dB(A)	R <sub>a</sub> A' in dB(A)		R <sub>a</sub> A' <sub>tr</sub> in dB(A)	
	ZONDER DucoFilter	MET DucoFilter				ZONDER DucoFilter	MET DucoFilter	ZONDER DucoFilter	MET DucoFilter
<b>Corto 10</b>	13,0	✗	44 (-1;-3)	43	41	14,1	✗	12,1	✗
<b>Corto 15</b>	20,7	✗	38 (0;-2)	38	36	11,2	✗	9,2	✗
<b>Corto 20</b>	26,9	✗	37 (0;-2)	37	35	11,3	✗	9,3	✗
<b>Corto 25</b>	32,0	✗	36 (-1;-2)	35	34	10,1	✗	9,1	✗
<b>Medio 10</b>	11,2	✗	47 (0;-3)	47	44	17,5	✗	14,5	✗
<b>Medio 15</b>	17,7	✗	45 (-1;-3)	44	42	16,5	✗	14,5	✗
<b>Medio 20</b>	25,6	✗	40 (0;-3)	40	37	14,1	✗	11,1	✗
<b>Medio 25</b>	30,8	✗	40 (-1;-3)	39	37	13,9	✗	11,9	✗
<b>Alto 10</b>	11,9	✗	49 (-1;-4)	48	45	18,8	✗	15,8	✗
<b>Alto 15</b>	17,5	✗	47 (-1;-4)	46	43	18,4	✗	15,4	✗
<b>Alto 20</b>	26,3	✗	42 (-1;-3)	41	39	15,2	✗	13,2	✗
<b>Alto 25</b>	29,7	✗	31 (-1;-3)	40	38	14,7	✗	12,7	✗
<b>Largo 10</b>	11,9	✗	54 (-1;-4)	53	50	23,8	✗	20,8	✗
<b>Largo 15</b>	17,9	✗	50 (-1;-3)	49	47	21,5	✗	19,5	✗
<b>Largo 20</b>	26,9	✗	47 (-1;-4)	46	43	20,3	✗	17,3	✗
<b>Largo 25</b>	28,9	✗	43 (-1;-4)	42	39	16,6	✗	13,6	✗



tot  
**20 m**



Plaatsing op kozijn

# DucoTop 60 'ZR' (AK+)

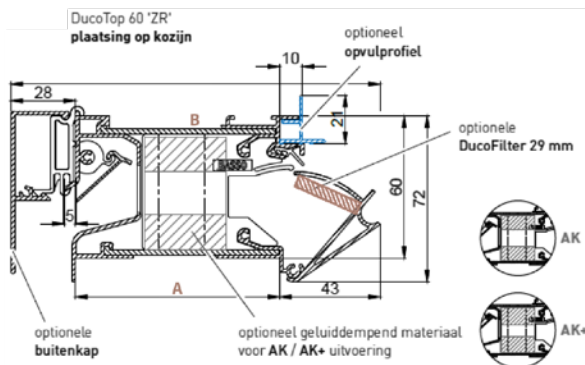
## Discreet ventileren

De DucoTop 60 'ZR' komt op esthetisch vlak goed tot zijn recht aangezien de ponsing niet zichtbaar is. De opwaartse luchtstroom garandeert een gezond en comfortabel binnenklimaat. Met een variabele diepte sluit de DucoTop 60 'ZR' perfect aan op elk kozijn tussen 68 en 188 mm. Het rooster bestaat uit een geheel en is snel en eenvoudig te monteren. De bovenzijde is transparant en voorzien van voorgeboorde, glasvezelversterkte koppelstukken. De ankeroot bovenaan zorgt voor een snelle en stevige verankering met de vaste constructie. De binnenklep is gemakkelijk te vervangen.

Met de geluiddempende uitvoeringen kan dit rooster ook toegepast worden in situaties met lichte (DucoTop 60 'ZR' AK) of zware (DucoTop 60 'ZR' AK+) geluidsbelasting.

De DucoTop 60 is ook als dummy verkrijgbaar. Door hetzelfde detail aan te houden in de volledige ruimte zorgt dit schijnrooster, zonder ponsing aan buiten- en binnenzijde, voor een esthetische oplossing. De inbouw is identiek aan een normale DucoTop 60 'ZR'.

- Optimale esthetiek dankzij "onzichtbare" ponsing
- Verstelbare diepte voor plaatsing op elk kozijn
- Slechts 60 mm roosterhoogte
- Thermische kunststofbrug onder en boven
- Verkrijgbaar in akoestische uitvoering



## Uitvoering kastdiepte

De DucoTop 60 'ZR' is in- en uitschuifbaar in de diepte voor plaatsing op elk raamprofiel.

Uitvoering	Afmeting A (zie tekening)		Afmeting B (zie tekening)	
	min.	max.	min.	max.
<b>Corto</b>	68	88	139	159
<b>Basso</b>	88	108	159	179
<b>Medio</b>	108	128	179	199
<b>Alto</b>	128	148	199	219
<b>Largo</b>	148	168	219	239
<b>Grando</b>	168	188	239	259

### TRONIC & CLIMA



Bij de **TronicTop 60** wordt het ventilatierooster elektronisch gestuurd. Hierdoor is het toepasbaar in het DucoTronic (Plus) System (Wired). Raadpleeg onze website [www.duco.eu](http://www.duco.eu) voor meer informatie.



De **ClimaTop 60** is een elektronisch gestuurde variant die de verse buitenlucht kan voorverwarmen via een interne warmestrip wanneer de buitentemperatuur onder de 12°C zakt. Dat zorgt voor een optimaal comfort bij lage buitentemperaturen. Meer info op [www.climatop.nl](http://www.climatop.nl).



ClimaTop 60

## Ventilatie- en akoestische waarden

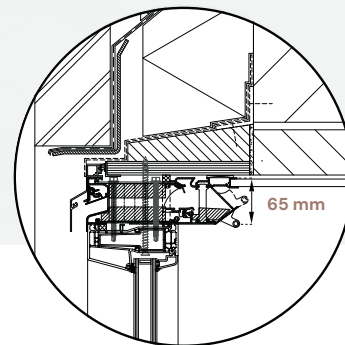
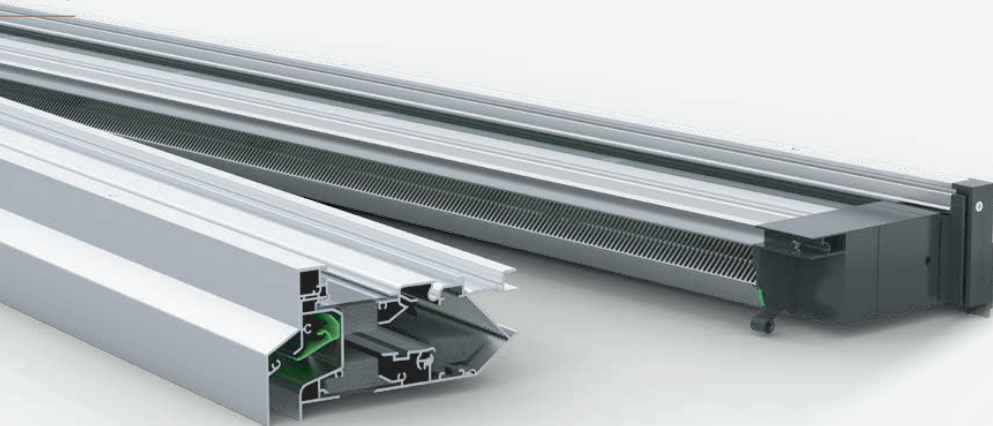
Type DucoTop 60 'ZR'	Ventilatiecapaciteit (Qv) bij 1 Pa in (dm³/s/m)						D <sub>n,w</sub> W (C;C <sub>u</sub> ) <sup>*</sup> (open stand) in dB			D <sub>n,c</sub> A <sup>+</sup> (open stand) in dB(A)			D <sub>n,c</sub> A <sub>w</sub> <sup>+</sup> (open stand) in dB(A)			R <sub>a</sub> A' in dB(A)			R <sub>a</sub> A' <sub>w</sub> in dB(A)											
	ZONDER DucoFilter			MET DucoFilter			STD	AK	AK+	STD	AK	AK+	STD	AK	AK+	STD	AK	AK+	STD	AK	AK+	STD	AK	AK+						
	STD	AK	AK+	STD	AK	AK+																			STD	AK	AK+	STD	AK	AK+
<b>Corto</b>	12,9	13,5	8,9	11	11,5	7,6	26	10;-11	28	10;-21	30	1;-1;-21	26	28	29	25	26	28	-2,9	-0,7	-1,5	-3,6	-1,4	-2,2	-3,9	-2,7	-2,5	-4,6	-3,4	-3,2
<b>Basso</b>	12,9	13,3	8,3	11	11,3	7,1	26	10;-11	29	10;-11	32	10;-21	26	29	32	25	28	30	-2,9	0,2	1,2	-3,6	-0,5	0,5	-3,9	-0,8	-0,8	-4,6	-1,5	-1,5
<b>Medio</b>	12,4	13,0	8,1	10,7	11,1	6,9	27	1;-1;-11	30	10;-21	34	10;-21	26	30	34	26	28	32	-3,0	1,1	3,1	-3,7	0,5	2,4	-3,0	-0,9	1,1	-3,7	-1,5	0,4
<b>Alto</b>	12,8	13,1	8,1	10,9	11,1	6,9	27	10;-11	31	10;-11	34	10;-11	27	31	34	26	30	33	-1,9	2,2	3,1	-2,6	1,5	2,4	-2,9	1,2	2,1	-3,6	0,5	1,4
<b>Largo</b>	13,0	12,9	7,7	11,1	11	6,5	27	10;-11	33	1;-1;-21	37	10;-21	27	32	37	26	31	35	-1,9	3,1	5,9	-2,5	2,4	5,1	-2,9	2,1	3,9	-3,5	1,4	3,1
<b>Grando</b>	12,8	12,6	7,9	10,9	10,7	6,7	28	10;-11	33	1;-1;-21	39	10;-21	28	32	39	27	31	37	-0,9	3,0	8,0	-1,6	2,3	7,3	-1,9	2,0	6,0	-2,6	1,3	5,3

\* Volgens NEN EN ISO 717

## Octaafbandwaarden

Type DucoTop 60 'ZR'	bij 125 Hz in dB			bij 250 Hz in dB			bij 500 Hz in dB			bij 1000 Hz in dB			bij 2000 Hz in dB		
	STD	AK	AK+	STD	AK	AK+	STD	AK	AK+	STD	AK	AK+	STD	AK	AK+
<b>Corto</b>	29,9	31,5	33,2	29,0	29,4	30,8	22,4	23,1	24,7	24,3	25,9	27,6	29,8	34,2	36,3
<b>Basso</b>	30,3	32,2	34,4	28,4	30,0	31,5	22,9	23,8	24,3	24,7	27,6	30,4	27,7	34,9	40,9
<b>Medio</b>	30,5	32,4	34,7	28,5	30,1	32,1	23,5	24,2	28,1	25,7	28,9	32,8	27,7	35,7	43,0
<b>Alto</b>	30,4	33,3	35,0	28,1	30,3	31,7	23,4	25,5	29,2	26,5	30,7	33,1	28,5	38,0	41,9
<b>Largo</b>	30,3	33,9	35,9	28,2	30,3	32,5	24,0	26,3	31,1	26,2	31,7	36,5	28,7	41,1	47,9
<b>Grando</b>	31,2	33,8	36,8	27,8	29,7	33,7	24,3	26,5	32,4	26,7	31,6	38,8	29,4	39,4	49,3

\* Volgens NEN EN ISO 717



Plaatsing op kozijn

## DucoTop 60 'ZR' / FLENS (AK+)

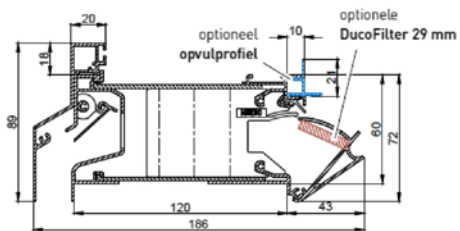
### Topventilatie voor specifieke kunststof kozijnen

Deze variant van de DucoTop 60 bevat alle voordelen van de DucoTop 60 en is bovendien voorzien van een aanslagflens. Zo kan dit zelfregelend ventilatierooster op een zeer eenvoudige en esthetische manier op PVC-kozijnen (met aanslagflens) voor renovatie en nieuwbouw geplaatst worden. Het rooster bestaat uit een stuk en is voorzien van een transparante bovenzijde. Zo zijn de koppelstukken met bevestigingsgaten duidelijk zichtbaar en kan het rooster snel op het kozijn vastgemaakt worden. Op die manier wordt een goede overbrenging van de krachten tussen

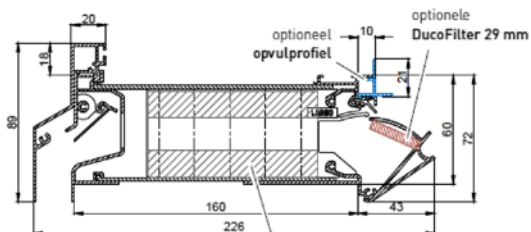
het kozijn en de bouwkundige constructie verzekerd. Het afdichtingsrubber van het kozijn kan naadloos doorgetrokken worden in het rooster. Dit zorgt voor een gegarandeerde en optimale wind- en waterdichtheid van het geheel. Met de geluiddempende uitvoeringen kan dit rooster ook toegepast worden in situaties met lichte (DucoTop 60 'ZR' FLENS AK) of zware (DucoTop 60 'ZR' FLENS AK+) geluidsbelasting.

- Eenvoudige en snelle plaatsing in stelkozijn
- Naadloze aansluiting voor een esthetisch geheel
- Akoestisch comfort
- Slechts 60 mm roosterhoogte

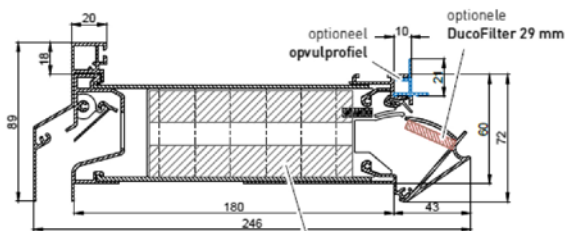
DucoTop 60 'ZR' FLENS STD



→ DucoTop 60 'ZR' FLENS AK

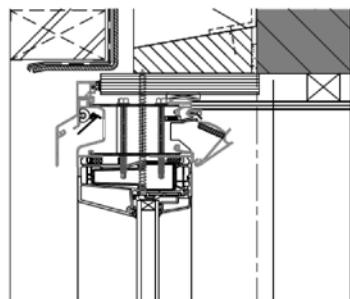


→ DucoTop 60 'ZR' FLENS AK+

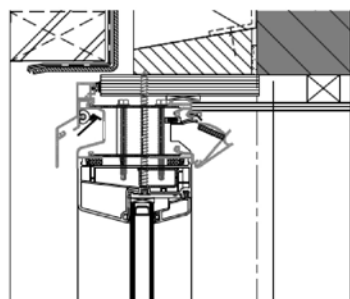


## Voor welke kozijnen?

De DucoTop 60 'ZR' FLENS werd ontwikkeld voor plaatsing op volgende kunststof kozijnen met flens:



K-vision 76



Gealan S9000 NL

## Ventilatie- en akoestische waarden

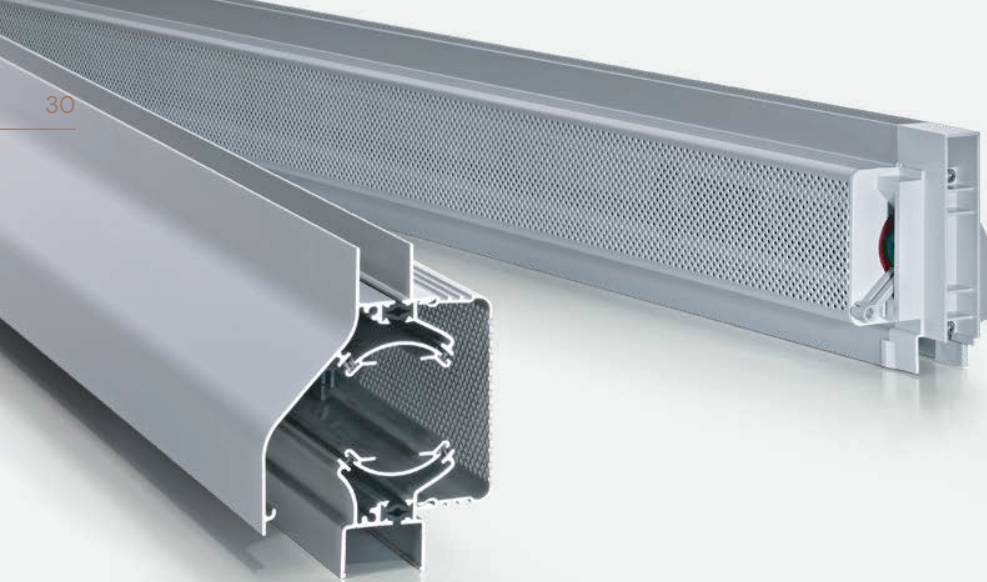
Type DucoTop 60 'ZR' FLENS	Ventilatiecapaciteit (Qv) bij 1 Pa in (dm³/s/m)		D <sub>RA,W</sub> (C;C <sub>1</sub> ) <sup>*</sup> (open stand) in dB	D <sub>RA,A</sub> <sup>*</sup> (open stand) in dB(A)	D <sub>RA,A<sub>tr</sub></sub> <sup>*</sup> (open stand) in dB(A)	R <sub>s</sub> A <sup>*</sup> in dB(A)		R <sub>s</sub> A <sub>tr</sub> <sup>*</sup> in dB(A)	
	ZONDER DucoFilter	MET DucoFilter				ZONDER DucoFilter	MET DucoFilter	ZONDER DucoFilter	MET DucoFilter
STD	12,6	10,7	27 (-1,-1)	26	26	-3,0	-3,7	-3,0	-3,7
AK	12,9	11	33 (-1,-2)	32	31	3,1	2,4	2,1	1,4
AK+	7,9	6,7	39 (0,-2)	39	37	8,0	7,3	6,0	5,3

\* Volgens NEN EN ISO 717

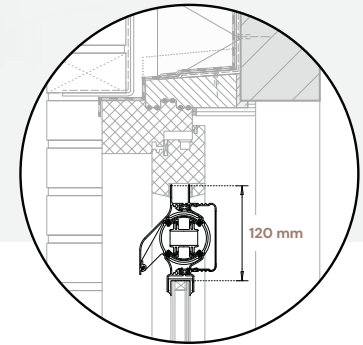
## Octaafbandwaarden

Type DucoTop 60 'ZR' FLENS	bij 125 Hz in dB	bij 250 Hz in dB	bij 500 Hz in dB	bij 1000 Hz in dB	bij 2000 Hz in dB
STD	30,5	28,5	23,5	25,7	27,7
AK	33,9	30,3	24,3	31,7	41,1
AK+	36,8	33,7	32,4	38,8	49,3

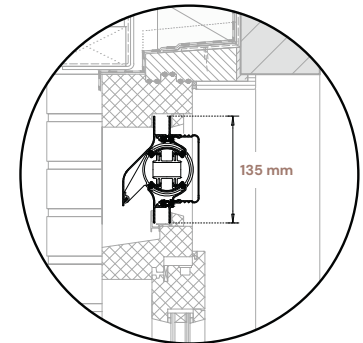
\* Volgens NEN EN ISO 717




 tot  
**20 m**



**Glas**plaatsing



**Kalf** plaatsing

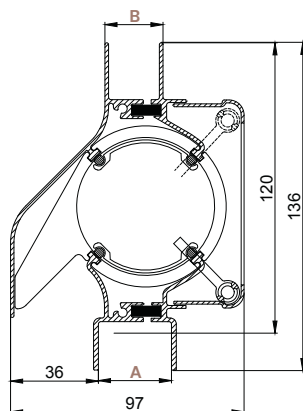
# DucoTon 18

## Ideaal voor renovatie

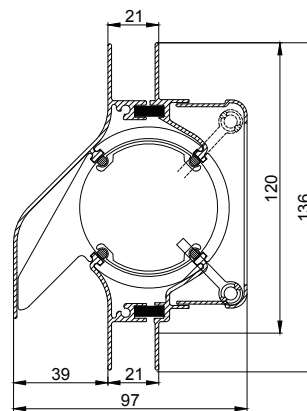
DucoTon 18 is een 'Ton' ventilatierooster met 'Soft-Line' design buitenprofiel. De hoogte van het rooster maakt het bijzonder geschikt voor renovatieprojecten, waarbij grotere openingen gevuld moeten worden.

- Authentiek Duco 'Soft-Line' design
- Dubbele afdichting met borstels met finseal inlage
- Uitstekende thermische werking
- Symmetrisch afneembaar binnenprofiel
- Grote luchtdoorlaat

DucoTon 18  
glasplaatsing



DucoTon 18  
kalfplaatsing



#### GLASGOOT UITVOERINGEN

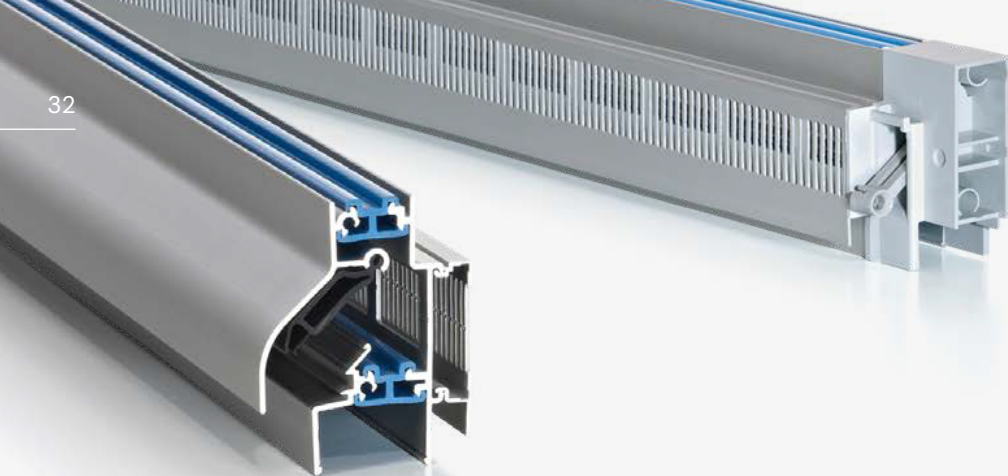
	Afmeting (mm)	
Glasgoot (A)	26	30
Glasdikte* (B)	21	24

\* De opgegeven glasdikte is toepasbaar bij (DUCO) beglazingsrubber. Bij kitten moet min. 4 tot max. 8 mm voorzien worden tussen glasdikte en glasgoot.

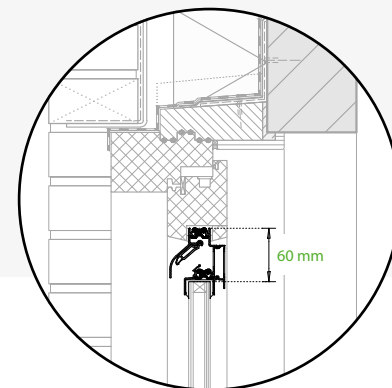
#### Ventilatie- en akoestische waarden

Type	Ventilatiecapaciteit (Qv) bij 1 Pa in (dm <sup>3</sup> /s/m)		D <sub>n,e</sub> W (C;G) <sup>+</sup> (open stand) in dB	D <sub>n,e</sub> A <sup>+</sup> (open stand) in dB(A)	D <sub>n,e</sub> A <sub>tr</sub> <sup>+</sup> (open stand) in dB(A)	R <sub>q</sub> A <sup>+</sup> in dB(A)		R <sub>q</sub> A <sub>tr</sub> <sup>+</sup> in dB(A)	
	ZONDER DucoFilter	MET DucoFilter				ZONDER DucoFilter	MET DucoFilter	ZONDER DucoFilter	MET DucoFilter
DucoTon 18	18,6	✗	24 (0;-1)	24	23	-3,3	✗	-4,3	✗

\* Volgens NEN EN ISO 717



tot  
20 m



# DucoSmart 60

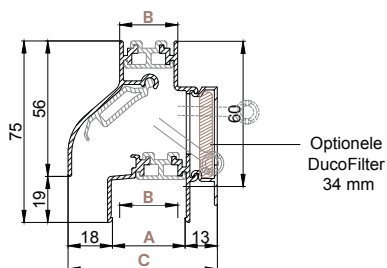
## Kleinste glasaf trek

DucoSmart 60 is een compact klepventilatioerooster. Met een glasaf trek van slechts 60 mm zorgt het rooster niettemin voor een aanzienlijke luchtdoorlaat.

- Minimale glasaf trek
- Aanzienlijke luchtdoorlaat
- Goede akoestische eigenschappen
- Authentiek Duco 'Soft-Line' design

### Glasplaatsing

DucoSmart 60  
glasplaatsing



### GLASGOOT UITVOERINGEN

	Afmeting (mm)			
<b>Glasgoot (A)</b>	26	30	34	38
<b>Glasdikte* (B)</b>	20	24	28	32
<b>Roosterdiepte (C)</b>	57	61	65	69

\* De opgegeven glasdikte is toepasbaar bij (DUCO) beglazingrubber. Bij kisten moet min. 4 tot max. 8 mm voorzien worden tussen glasdikte en glasgoot.

## Ventilatie- en akoestische waarden

Type	Ventilatiecapaciteit (Qv) bij 1 Pa in (dm <sup>2</sup> /s/m)		D <sub>n,e</sub> , W (C; C') (open stand) in dB	D <sub>n,e</sub> , A' (open stand) in dB(A)	D <sub>n,e</sub> , A' <sub>tr</sub> (open stand) in dB(A)	R <sub>q</sub> , A' in dB(A)		R <sub>q</sub> , A' in dB(A)	
	ZONDER DucoFilter	MET DucoFilter				ZONDER DucoFilter	MET DucoFilter	ZONDER DucoFilter	MET DucoFilter
DucoSmart 60	12,7	✗	30 (-1;-1)	29	29	0,0	✗	0,0	✗

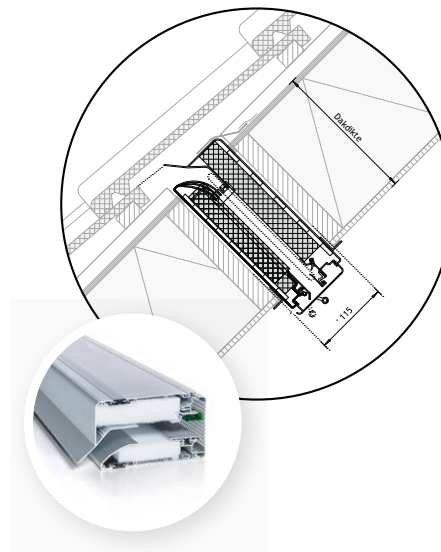
\* Volgens NEN EN ISO 717



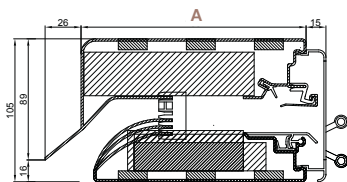
# DucoMax 'ZR' HD

## Ventileren onder een hellend dak

Duco heeft een nieuwe oplossing ontwikkeld voor natuurlijke luchttoevoer onder een hellend dak. De DucoMax 'ZR' HD, toepasbaar voor hellende daken vanaf 25 graden, wordt van buitenaf discreet weggewerkt achter een ventilatiedakpan en in compacte kalf geplaatst.



Afhankelijk van de dakdikte zijn er verschillende mogelijkheden:



### UITVOERINGEN KASTDIEPTE

Uitvoering	Afmeting A	Maximale dakdikte
<b>Corto</b>	165 mm	tot 150 mm
<b>Medio</b>	215 mm	tot 200 mm
<b>Alto</b>	265 mm	tot 250 mm
<b>Largo</b>	315 mm	tot 300 mm

### TRONIC

Bij de **TronicMaxHD** wordt het ventilatierooster elektronisch gestuurd. Hierdoor is het toepasbaar in het DucoTronic Plus System (Wired).



## Ventilatie- en akoestische waarden

Type	Ventilatie-capaciteit (Qv) bij 1 Pa in (dm³/s/m)
<b>Corto 10</b>	9,1
<b>Corto 15</b>	14,5
<b>Corto 20</b>	17,5
<b>Corto 25</b>	20,8

Type	Ventilatie-capaciteit (Qv) bij 1 Pa in (dm³/s/m)
<b>Medio 10</b>	7,8
<b>Medio 15</b>	12,4
<b>Medio 20</b>	17,2
<b>Medio 25</b>	20,0

Type	Ventilatie-capaciteit (Qv) bij 1 Pa in (dm³/s/m)
<b>Alto 10</b>	8,3
<b>Alto 15</b>	12,3
<b>Alto 20</b>	17,1
<b>Alto 25</b>	19,3

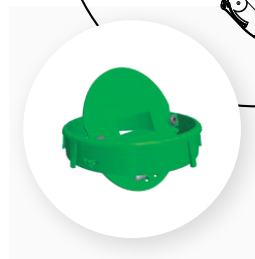
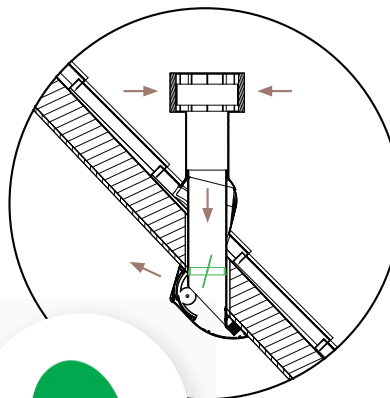
Type	Ventilatie-capaciteit (Qv) bij 1 Pa in (dm³/s/m)
<b>Largo 10</b>	8,3
<b>Largo 15</b>	12,5
<b>Largo 20</b>	17,5
<b>Largo 25</b>	18,8

\* Volgens NEN EN ISO 717  
Alle overige waarden, uitgenomen  $R_{a}$  en  $R_{a,c}$ , zijn gelijk aan die van de DucoMax 'ZR'. De maximale roosterlengte onder garantie bedraagt 2500 mm.

# RoofMax ZR

## Luchttoevoer onder hellende daken via dakdoorvoer

De RoofMax ZR is een zelfregelende ventilatiecombinatie voor een gecontroleerde natuurlijke toevoer van verse lucht in ruimtes onder een plat of hellend dak van 5° tot 55°. De RoofMax ZR bestaat uit een dakdoorvoer met zelfregelende klep en een geluiddempend binnenrooster.

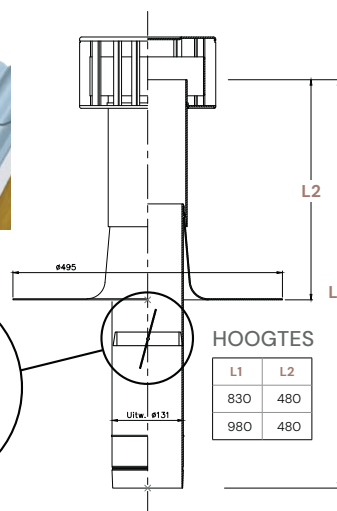
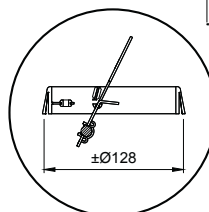
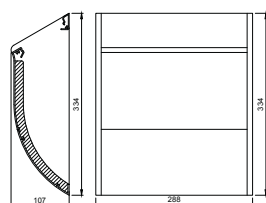


ZR-klep

Binnenkap



Inblaasbevorderend dakdoorvoer



## Ventilatie- en akoestische waarden

Type	Ventilatiecapaciteit (Qv) bij Pa in (dm³/s/m)		D <sub>n,e</sub> W (C;C) <sub>tr</sub> (open stand) in dB	D <sub>n,e</sub> A* (open stand) in dB(A)	D <sub>n,e</sub> A* <sub>tr</sub> (open stand) in dB(A)	R <sub>q</sub> A* in dB(A)		R <sub>q</sub> A* <sub>tr</sub> in dB(A)	
	ZONDER DucoFilter	MET DucoFilter				ZONDER DucoFilter	MET DucoFilter		
RoofMax ZR	9,5	✗	36 (-1;-3)	35	33	4,8	✗	2,8	✗

\* Volgens NEN EN ISO 717





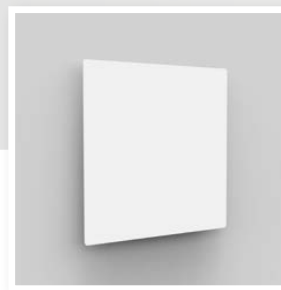
## Silenzio ZR (AK) / Silenzio Retro ZR

### Design muurdemper

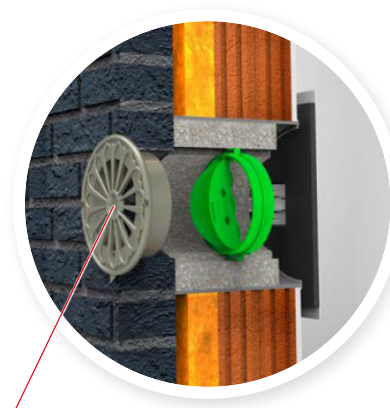
De compleet vernieuwde Silenzio ZR is een muurdemper die zich uitstekend leent om in een renovatieproject toegepast te worden. Niet alleen het uiterlijk kreeg een complete make-over, maar voortaan beschikt de Silenzio ook over een ZR-klep zodat het moeiteloos in een van onze ventilatiesystemen kan toegepast worden. Dit geluiddempend ventilatierooster werd specifiek ontwikkeld voor situaties waar sprake is van zware geluidsbelasting.

### Silenzio Retro ZR

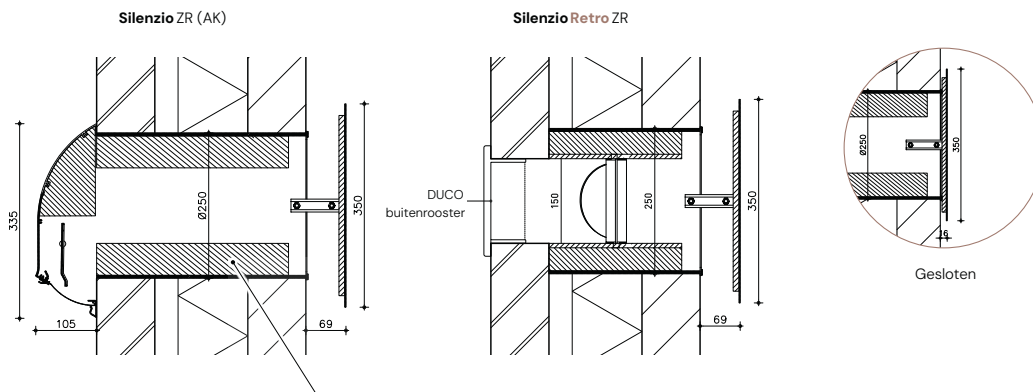
Specifiek voor monumentale panden met een beschermd gevel werd de Silenzio Retro ZR ontwikkeld. Dit rooster integreert zich onzichtbaar in de gevel of kan met discreet rozet rooster worden uitgevoerd.



- ZR-klep voor toepassing binnen Duco's ventilatiesystemen
- 'AK' akoestische demping tot 48 dB
- Eenvoudige oplossing voor renovatieprojecten
- Esthetisch verstelbaar binnenrooster

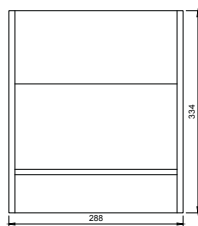


DUCO buitenrooster, buitendeel naar keuze of open stootvoeg

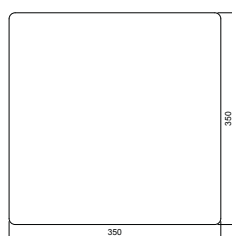


De Silenzio ZR AK is voorzien van extra geluiddempend materiaal.

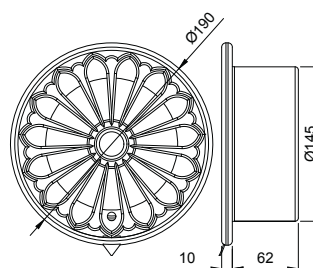
Buitenkap Silenzio ZR (AK)



Binnenkap



DUCO buitenrooster Silenzio Retro ZR



## Algemene kenmerken

Eigenschap	Silenzio ZR (AK)	Silenzio Retro ZR
Buitendeel	buitenkap inbegrepen	optioneel met DUCO buitenrooster (RAL 7048 parelmoer muisgrijs)
Lengte van de buis (= muurdikte)	standaard 300 mm (geschikt voor muurdiktes vanaf 250 mm) langere versie mogelijk als optie	

## Ventilatie- en akoestische waarden

Type	Ventilatiecapaciteit (Qv) bij 1 Pa in (dm³/s)		D <sub>n,e</sub> W (C;Q) <sup>*</sup> (open stand) in dB	D <sub>n,e</sub> A <sup>*</sup> (open stand) in dB(A)	D <sub>n,e</sub> A <sub>tr</sub> <sup>*</sup> (open stand) in dB(A)	R <sub>q</sub> A <sup>*</sup> in dB(A)		R <sub>q</sub> A <sub>tr</sub> <sup>*</sup> in dB(A)	
	ZONDER DucoFilter	MET DucoFilter				ZONDER DucoFilter	MET DucoFilter	ZONDER DucoFilter	MET DucoFilter
Silenzio ZR	16,6	✗	39 (-1;-4)	38	35	10,2	✗	7,2	✗
Silenzio ZR AK	9,0	✗	48 (-1;-4)	47	44	16,6	✗	13,6	✗
Silenzio Retro ZR** zonder DUCO buitenrooster	10,7	✗	43 (-1;-3)	42	40	12,3	✗	10,3	✗
Silenzio Retro ZR met DUCO buitenrooster	9,0	✗	43 (-1;-3)	42	40	11,5	✗	9,5	✗

\* Volgens NEN EN ISO 717

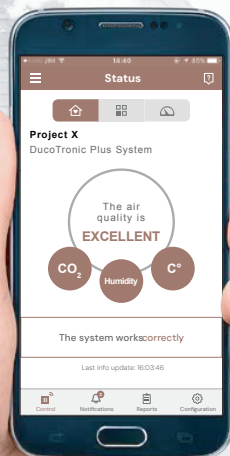
\*\* Gemeten zonder buitendeel. Effectieve waarden zijn afhankelijk van het buitendeel.

# Ducotronic



Uniek in de ventilatiewereld zijn de Tronic-roosters van DUCO.  
Deze elektronisch gestuurde ventilatie roosters kunnen worden  
toegepast in het Ducotronic (Plus) Systeem, dat als Vraaggestuurd  
Natuurlijk Ventilatiesysteem het binnenklimaat nauwgezet in het oog  
houdt. Hierdoor bent u zeker van minimale energiekosten!

DUCO beschikt over een ruim gamma elektronisch gestuurde ventilatieroosters. Neem contact op met uw lokale DUCO-dealer of een technisch-commerciële medewerker van DUCO voor meer info.



## TRONIC-ROOSTERS



### TronicTop 50

'Onzichtbare' plaatsing



### TronicGlasMax

Compact 'susrooster'



### TronicMiniMax

'Onzichtbare' plaatsing



### TronicMax

Voor zware geluidsbelasting



### TronicTop 60 / ClimaTop 60

Discreet ventileren



### TronicTop 60 FLENS

Topventilatie voor specifieke kunststof kozijnen



### TronicMax HD

Voor hellende daken

## Hoog energierendement en comfort

Er wordt enkel geventileerd waar en wanneer dat nodig is, én in de juiste hoeveelheid.

De Tronic-roosters openen of sluiten zich automatisch naargelang de ventilatiebehoefte, wat resulteert in een optimale energiebesparing én optimaal comfort.

## Automatisch of handmatig: uw keuze

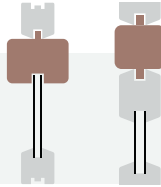
Dankzij slimme algoritmes op basis van CO<sub>2</sub> en vochtmeting geniet u zorgeloos van een **volautomatisch** ventilatiesysteem. Wenst u het ventilatiesysteem of een ventilatiezone tijdelijk of permanent **handmatig** te bedienen? Dat kan door middel van gëintegreerde Bedieningsschakelaars in de muur of de DUCO Ventilation App.

## Modulaire opbouw

Dankzij de modulaire componenten kan elk systeem **volledig naar wens van de bewoner** worden opgebouwd. Naast de intelligente Tronic-roosters maakt ook de **fluisterstille DucoBox Focus** met gepatenteerd regelkleppensysteem deel uit van het DucoTronic (Plus) System. Optioneel te combineren met ruimtesensoren (gëintegreerd in een Bedieningsschakelaar), in bijvoorbeeld slaapkamers. Tronic-roosters zijn beschikbaar in uitvoering met bekabelde of draadloze communicatie.



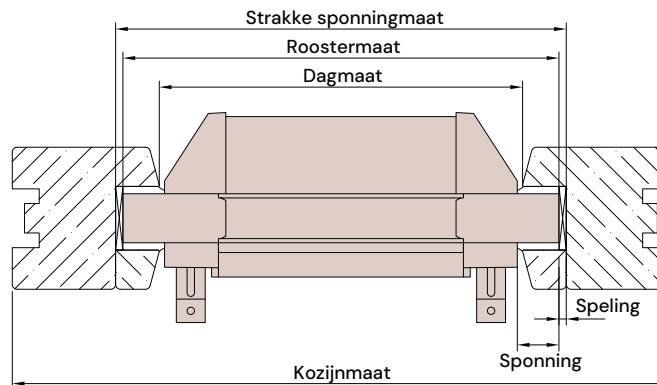
# Afmetingen en bestelinfo



## Glas- en Kalfplaatsing

### Roosterlengte berekenen

		Roostermaat = BESTELMAAT	Speling (mm)	Sponning (mm)
DucoTon 10 'ZR' DucoKlep 15 'ZR' DucoLine 10/17/23 'ZR' DucoFlat 12 ZR DucoTon 18 DucoSmart 60 GlasMax 'ZR'		strakke sponningmaat - 6 mm OF dagmaat + 28 mm	3	17
DucoMax 'ZR' SkyMax ZR MiniMax 'ZR' (enkel kalfplaatsing)	<b>STANDAARD:</b> met sponningstuk 25 mm	strakke sponningmaat - 6 mm OF dagmaat + 44 mm	3	25
	<b>OPTIE:</b> met sponningstuk 17 mm	strakke sponningmaat - 6 mm OF dagmaat + 28 mm		17
	<b>OPTIE:</b> sponning vrij te bepalen	strakke sponningmaat - 6 mm		vrij te bepalen
<b>FireMax EW30 'ZR'</b> (enkel glasplaatsing)		strakke sponningmaat - 10 mm	5	20





## Glasplaatsing: glasgoten en afmetingen

Product	Glasgoot (mm)											Glasfretk (mm)	Roostelhoogte (mm)	Maximale roostelengte onder garantie (mm)	
	12	21	26	30	34	38	42	46	48	50	52				54
DucoTon 10 'ZR'	✓	✓	✓	✓	✓	✓	✓						80	94	2500
DucoKlep 15 'ZR'			✓	✓	✓	✓	✓	✓		✓		✓	80	95	2500
DucoLine 10/17/23 'ZR'			✓	✓	✓	✓	✓		✓		✓		80	95	2500
DucoFlat 12 ZR				✓	✓	✓							80	95	2500
DucoTon 18			✓	✓									120	136	2500
DucoSmart 60			✓	✓	✓	✓							60	75	2500
GlasMax 'ZR'			✓	✓	✓	✓							80	97	2500
FireMax EW30 'ZR'								✓					85	100	Max breedte glas (zie tabel op pagina 21)
DucoMax 'ZR' SkyMax ZR	X-glasgoot vrij te bepalen (alle glasdiktes)											135	150	2500	

## Toepassing glasrubber

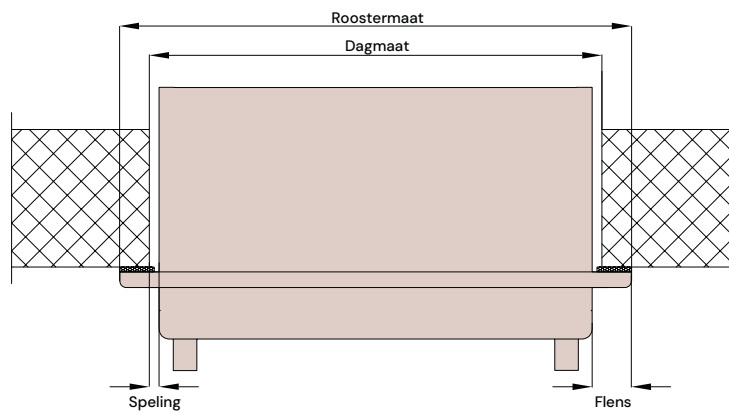
Siliconenvrij glasrubber	Glasgoot (mm)											
	12	21	26	30	34	38	42	46	48	50	52	54
Enkel glas 12	✓											
21		✓										
26 - 34			✓	✓	✓							
34 - 42					✓	✓	✓					
46 - 54								✓	✓	✓	✓	✓

## Kalfplaatsing: kalfprofielen en afmetingen

Product	Kalfprofiel (mm)			Met kokerprofiel ... X ... (mm)		Rooster- hoogte (mm)	Maximale roosterlengte onder garantie (mm)
	20	21	24	40 x 20	40 x 25		
DucoTon 10 'ZR'			✓			104	2500
DucoKlep 15 'ZR'	✓			✓		105	2500
DucoLine 10/17/23 'ZR'					✓	120	2500
DucoFlat 12 ZR				✓		105	2500
GlasMax 'ZR'					✓	120	4000
DucoTon 18			✓			136	2500
MiniMax 'ZR'	KX = Kalfprofiel vrij te bepalen					155	4000
DucoMax 'ZR'						155	4000
SkyMax 'ZR'						155	2500

## Compacte kalfplaatsing

	Roostermaat = BESTELMAAT	Speling (mm)	Flens (mm)	Inbouwhoogte (mm)	Roosterhoogte (mm)	Maximale roosterlengte onder garantie (mm)
GlasMax 'ZR'	dagmaat + 30 mm	5	20	90	120	4000
MiniMax 'ZR'				115	145	4000
FireMax EW90 'ZR'				85	120	2500
DucoMax 'ZR'				115	145	4000
DucoMax 'ZR' HD				115	145	2500
SkyMax ZR	dagmaat + 14 mm	5	12	115	145	2500
DucoFit 50 'ZR'				55	50	3070
EasyFit 50 'ZR'						



## X-maat bepalen

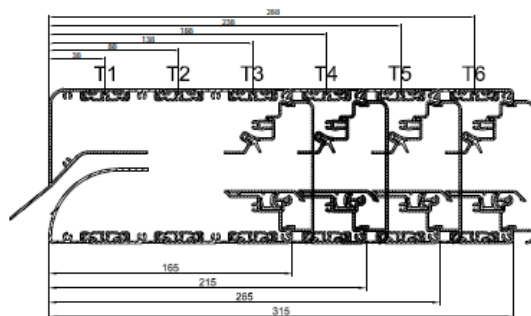
Bij compacte kalfplaatsing van GlasMax 'ZR', MiniMax 'ZR', DucoMax 'ZR' of SkyMax ZR is het belangrijk de juiste positie van het L-profiel aan te geven.

Deze wordt correct bepaald door het meten van de afstand tussen de neus van de suskast/susroosters en het begin van het L-profiel. De zogenaamde 'X-maat' wordt in mm uitgedrukt. De X-maat voor de FireMax 'ZR' is vast bepaald op 104 mm.

GlasMax 'ZR', MiniMax 'ZR', DucoMax 'ZR' of SkyMax ZR worden bij compacte kalfplaatsing standaard voorzien van kunststof zijstukken. Voor FireMax 'ZR' worden stalen zijstukken voorzien.

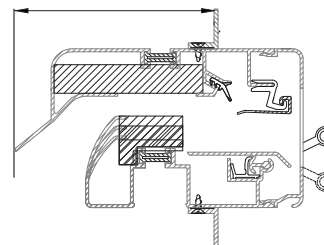
## DucoMax 'ZR' / SkyMax ZR

Thermische onderbreking	Minimale afstand tov de neus (mm)	Minimale afstand tov voorzijde van de kast (mm)	Kastdiepte	Maximale afstand tov de neus (mm)	Maximale afstand tov voorzijde van de kast (mm)
T1	87	61	Corto	187	161
T2	137	111	Medio	237	211
T3	187	161	Alto	287	261
T4	237	211	Largo	337	311
T5	287	261			
T6	337	311			



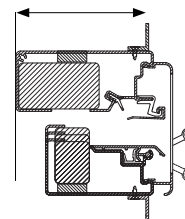
## GlasMax 'ZR'

**X-maat**  
min. 100 mm  
max. 124 mm



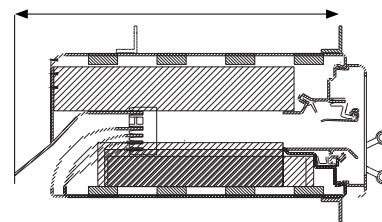
## MiniMax 'ZR'

**X-maat**  
min. 63 mm  
max. 93 mm



## DucoMax 'ZR' HD

**X-maat** = dakdikte + 36 mm



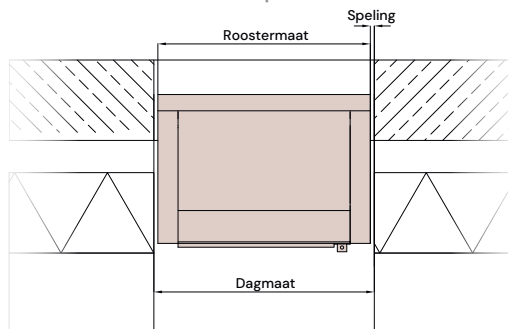


## Plaatsing op kozijn

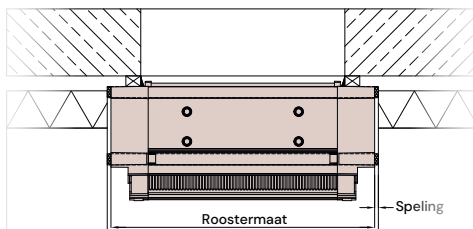
### Afmetingen

	Roostermaat = BESTELMAAT	Inbouwhoogte (mm)	Roosterhoogte (mm)	Speling (mm)	Maximale roosterlengte onder garantie (mm)
<b>DucoTop 50 'ZR'</b>	kozijnmaat - 10 mm	55	50	5	3050
<b>DucoTop 60 'ZR'</b>	kozijnmaat	65	60	5	3500
<b>DucoTop 60 'ZR' FLENS</b>	dagmaat - 26 mm	65	60	5	3500

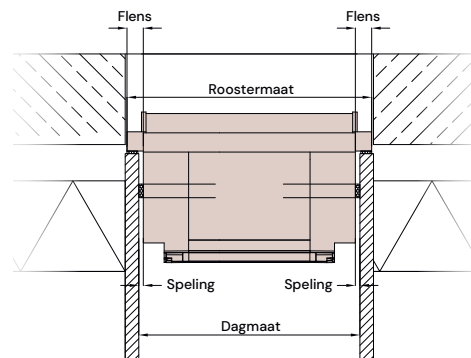
DucoTop 50 'ZR'



DucoTop 60 'ZR'

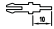

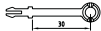
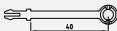
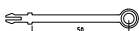
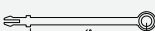




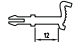
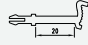
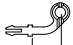
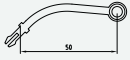
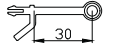
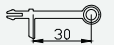
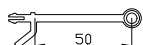
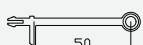
DucoTop 60 'ZR' FLENS



# Bedieningen

## Hendels

Type	Omschrijving	Bestelnummer
	Hendel 10	WIT <input type="checkbox"/> 1377
		CRÈME <input type="checkbox"/> 1464
		GRJIS <input type="checkbox"/> 1378
		ZWART <input type="checkbox"/> 1379
	Hendel 15	WIT <input type="checkbox"/> 1200
		CRÈME <input type="checkbox"/> 1469
		GRJIS <input type="checkbox"/> 1201
		ZWART <input type="checkbox"/> 1202
	Hendel 30	WIT <input type="checkbox"/> 1203
		CRÈME <input type="checkbox"/> 1481
		GRJIS <input type="checkbox"/> 1204
		ZWART <input type="checkbox"/> 1205
	Hendel 40	WIT <input type="checkbox"/> 1206
		CRÈME <input type="checkbox"/> 1482
		GRJIS <input type="checkbox"/> 1207
		ZWART <input type="checkbox"/> 1208
	Hendel 50	WIT <input type="checkbox"/> 1209
		CRÈME <input type="checkbox"/> 1483
		GRJIS <input type="checkbox"/> 1210
		ZWART <input type="checkbox"/> 1211
	Hendel 60	WIT <input type="checkbox"/> 1212
		CRÈME <input type="checkbox"/> 1484
		GRJIS <input type="checkbox"/> 1213
		ZWART <input type="checkbox"/> 1214
	Hendel 70	WIT <input type="checkbox"/> 1215
		CRÈME <input type="checkbox"/> 1485
		GRJIS <input type="checkbox"/> 1216
		ZWART <input type="checkbox"/> 1217
	Klephendel 15	WIT <input type="checkbox"/> 1468
		ZWART <input type="checkbox"/> 1436

Type	Omschrijving	Bestelnummer
	Korte Duimhendel	ZWART <input type="checkbox"/> 13001
	Lange Duimhendel	ZWART <input type="checkbox"/> 13011
	Gebogen hendel 15	WIT <input type="checkbox"/> 1269
		ZWART <input type="checkbox"/> 1268
	Gebogen hendel 50	WIT <input type="checkbox"/> 1257
		CRÈME <input type="checkbox"/> 1495
		GRJIS <input type="checkbox"/> 1258
		ZWART <input type="checkbox"/> 1259
	Hendel DucoLine 30 / 10	WIT <input type="checkbox"/> 2403
		CRÈME <input type="checkbox"/> 2406
		GRJIS <input type="checkbox"/> 2405
		ZWART <input type="checkbox"/> 2404
	Hendel DucoLine 30 / 17	WIT <input type="checkbox"/> 2407
		CRÈME <input type="checkbox"/> 2410
		GRJIS <input type="checkbox"/> 2409
		ZWART <input type="checkbox"/> 2408
	Hendel DucoLine 50 / 10	WIT <input type="checkbox"/> 2602
		CRÈME <input type="checkbox"/> 2604
		GRJIS <input type="checkbox"/> 2603
		ZWART <input type="checkbox"/> 2601
	Hendel DucoLine 50 / 17	WIT <input type="checkbox"/> 2606
		CRÈME <input type="checkbox"/> 2608
		GRJIS <input type="checkbox"/> 2607
		ZWART <input type="checkbox"/> 2605

### STANDAARDHENDELS

Duco Flat 12 ZR	Hendel 10
Duco Fit 50 'ZR'	Hendel 15
EasyFit 50 'ZR'	
Duco Ton 10 'ZR'	
Duco Line 23 'ZR'	Hendel 30
Duco Smart 60	
Duco Ton 18	
Duco Klep 15 'ZR' (GG 26, 30, 34 en 38 mm)	Hendel 40
Duco Klep 15 'ZR' (GG 42 mm)	Hendel 50
Duco Klep 15 'ZR' (GG 46, 50 en 54 mm)	Hendel 60

DucoLine 17 'ZR'	Hendel DucoLine 30 / 17
DucoLine 10 'ZR'	Hendel DucoLine 30 / 10
DucoTop 50 'ZR'	Gebogen hendel 15
GlasMax 'ZR'	Klephendel 15
FireMax 'ZR'	
Mini Max 'ZR'	
DucoMax 'ZR'	
SkyMax ZR	
Silenzio (Retro) ZR (AK)	handmatig
DucoTop 60 'ZR' (FLENS)	traploos via roterende klep
Roof Max ZR	

## Hendeloverbrenging & stangclip

Type	Omschrijving	Bestelnummer
	Hendeloverbrenging 35	WIT <input type="checkbox"/> 1236
		CRÈME <input type="checkbox"/> 1496
		GRUIS <input type="checkbox"/> 1237
		ZWART <input type="checkbox"/> 1238
	Hendeloverbrenging 60	WIT <input type="checkbox"/> 1239
		CRÈME <input type="checkbox"/> 1497
		GRUIS <input type="checkbox"/> 1240
		ZWART <input type="checkbox"/> 1241
	Hendeloverbrenging 85	ZWART <input type="checkbox"/> 171
	Stangclip	WIT <input type="checkbox"/> 1270
		CRÈME <input type="checkbox"/> 1493
		GRUIS <input type="checkbox"/> 1271
		ZWART <input type="checkbox"/> 1272

## Losse bochten

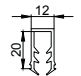
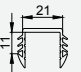
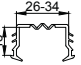
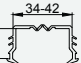
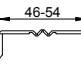
Type	Omschrijving	Bestelnummer
	Losse bocht 20	WIT <input type="checkbox"/> 1218
		CRÈME <input type="checkbox"/> 1486
		GRUIS <input type="checkbox"/> 1219
		ZWART <input type="checkbox"/> 1220
	Losse bocht 30	WIT <input type="checkbox"/> 1221
		CRÈME <input type="checkbox"/> 1487
		GRUIS <input type="checkbox"/> 1222
		ZWART <input type="checkbox"/> 1223
	Losse bocht 40	WIT <input type="checkbox"/> 1224
		CRÈME <input type="checkbox"/> 1488
		GRUIS <input type="checkbox"/> 1225
		ZWART <input type="checkbox"/> 1226
	Losse bocht 50	WIT <input type="checkbox"/> 1227
		CRÈME <input type="checkbox"/> 1489
		GRUIS <input type="checkbox"/> 1228
		ZWART <input type="checkbox"/> 1229
	Losse bocht 60	WIT <input type="checkbox"/> 1230
		CRÈME <input type="checkbox"/> 1490
		GRUIS <input type="checkbox"/> 1231
		ZWART <input type="checkbox"/> 1232
	Losse bocht 70	WIT <input type="checkbox"/> 1233
		CRÈME <input type="checkbox"/> 1491
		GRUIS <input type="checkbox"/> 1234
		ZWART <input type="checkbox"/> 1235

## Diversen

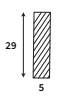
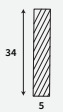
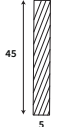
Type	Omschrijving	Bestelnummer
	Verticale stanggeleider	WIT <input type="checkbox"/> 1242
		CRÈME <input type="checkbox"/> 1492
		GRUIS <input type="checkbox"/> 1243
		ZWART <input type="checkbox"/> 1244
	Einddop koord	WIT <input type="checkbox"/> 1275
	Einddop stang	ZWART <input type="checkbox"/> 1247
	Mobiële stangbediening	WIT <input type="checkbox"/> 1621
		CRÈME <input type="checkbox"/> 1624
		GRUIS <input type="checkbox"/> 1622
		ZWART <input type="checkbox"/> 1620

# Toebehoren

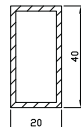
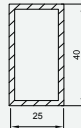
## Beglazingsrubber

Type	Omschrijving	Bestelnummer
	Rubber GG 12	1856
	Rubber GG 21	1857
	Rubber GG 26-34	1859
	Rubber GG 34-42	1861
	Rubber GG 46-54	1890

## DucoFilter

Type	Omschrijving	Bestelnummer
	<b>DucoFilter 29 mm</b> t.b.v. DucoTop 60 'ZR' (Flens)	21085
	<b>DucoFilter 34 mm</b> t.b.v. DucoTop 50 'ZR' DucoSmart 60	21084
	<b>DucoFilter 45 mm</b> t.b.v. DucoTon 10 'ZR' DucoLine 10/17/23 'ZR' DucoKlep 16 'ZR'	21083

## Kokerprofielen

Type	Omschrijving	Bestelnummer
	Kokerprofiel 40 x 20 Zwart	23190
	Kokerprofiel 40 x 25 Zwart	23189

# Montage

Om de ruimte tussen glas en rooster optimaal af te dichten, moet compri-band met een lengte van 60 mm en een voldoende breedte en dikte maat aan de kopschotten worden aangebracht.

## Houten kozijnen met gekitte beglazing

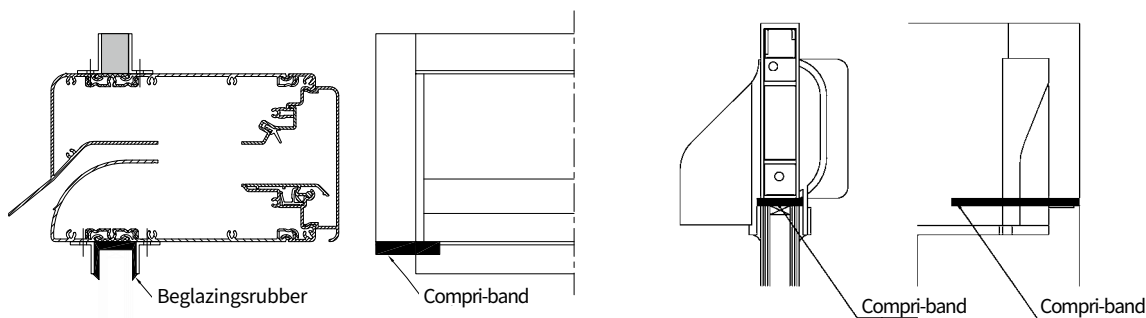
- Beglazing op basis van de NPR 3577

## Houten kozijnen met droge beglazing

- Gebruik steeds het juiste rubber, in overeenstemming met de gekozen glasgoot

## Aluminium en kunststof kozijnen met droge beglazing

- Gebruik de juiste glaslatten van de kozijnfabrikant





# Garantie

Duco gebruikt alleen materialen van een hoge kwaliteit. Als producent garandeert Duco een waarborg/garantie van 10 jaar op de kwaliteit en de goede technische werking en functioneren van de ventilatieroosters (alsook het lakwerk van de aluminium profielen & glans) en de componenten van de ventilatieroosters (met uitzondering van de elektrische componenten en de sturingsunits van de elektronisch gestuurde ventilatieroosters), niet op de plaatsing ervan. Deze 10 jaar garantie is aflopend met 10 % per jaar (lees: per jaar degressief in waarde dalen). Voor de elektrische componenten geldt een garantie van 2 jaar (24 maanden) vanaf de productiedatum. Dit tegen alle defecten die het gevolg zijn van niet-conform materiaal en op alle gebreken die zich kunnen voordoen bij normaal en correct gebruik en onderhoud, volgens de gebruikershandleiding.

U vindt een garantieverklaring op [www.duco.eu](http://www.duco.eu) Op de Duco-website vindt u ook de gebruikershandleidingen, voorschriften voor installatie, veiligheid, bediening en onderhoud.

# Technische waardentabel

## Ventilatiewaarden

Eigenschap	Regelgeving	Eenheid
Debiet bij 1 Pa zonder DucoFilter	NEN EN 13141	dm <sup>3</sup> /s/m
Debiet bij 5 Pa met DucoFilter	NEN EN 13141	dm <sup>3</sup> /s/m
Debiet bij 5 Pa	NEN EN 13141	dm <sup>3</sup> /s/m
U - waarde	NEN EN 10077-2	W/m <sup>2</sup> /K
Binnen opp temp factor f	NEN EN 10077-2	
Lekdebit 50 Pa	NEN EN 13141	m <sup>3</sup> /h/m
Luchtdichtheid gesloten stand	NEN EN 1026	Pa
Waterdichtheid gesloten stand	NEN EN 1027	Pa
Insectenwering / insectenwerend		
Geometrische opening	NEN EN 13141	m <sup>2</sup> /m

## Akoestische waarden

Eigenschap	Regelgeving	Eenheid
D <sub>n,w</sub>	NEN EN ISO 717	dB
C		
C <sub>v</sub>		
D <sub>n,c</sub> A (open stand)	NEN EN ISO 717	dB(A)
D <sub>n,c</sub> A <sub>v</sub> (open stand)	NEN EN ISO 717	dB(A)
R <sub>a</sub> A zonder DucoFilter	NEN EN ISO 717	dB(A)
R <sub>a</sub> A met DucoFilter (34 mm)		dB(A)
R <sub>a</sub> A <sub>v</sub> zonder DucoFilter	NEN EN ISO 717	dB(A)
R <sub>a</sub> A <sub>v</sub> met DucoFilter (34 mm)	NEN EN ISO 717	dB(A)
Octaafbandwaarden		dB
bij 125 Hz		dB
bij 250 Hz		dB
bij 500 Hz		dB
bij 1000 Hz		dB
bij 2000 Hz		dB

## Algemene kenmerken

Eigenschap	Regelgeving	Eenheid
KOMO-attest		
Afwerking		
Maximale ton-/ kleplengte onder garantie		mm
Standaardbediening		
Spplitsing ventilatieklep vanaf roosterlengte		mm
Koord kan gemonteerd worden na plaatsing		
Kleur kopschotten		

## STANDAARD VENTILATIEROOSTERS

DucoTop 50 'ZR'	EasyFit DucoFit 50 'ZR'	DucoTon 10 'ZR'	DucoKlep 15 'ZR'	DucoLine 10/17/23 'ZR'			DucoFlat 12 ZR
				10	17	23	
14,8	18,3	10,2	15,2	10,7	17,4	22,6	11,5
12,6	n.v.t.	8,7	12,9	9,1	14,8	19,2	n.v.t.
n.v.t.	n.v.t.	n.v.t.	n.v.t.	n.v.t.	n.v.t.	n.v.t.	n.v.t.
van 2,62 tot 2,59	3,11	2,26	2,40	2,81		3,00	
van 0,79 tot 0,76	0,68	0,72	0,70	0,59		0,55	
0,8	0,3	0,4	0,9	0,9		0,3	
650	450	650	450	650		650	
1000	1215	650	650	650		200	
ja	ja	ja	ja	ja		ja	
0,0109	0,0167	0,0144	0,0192	0,0108	0,0193	0,0295	0,0150





				10	17	23	
27	28	27	25	29	28	26	27
0	-1	-1	0	-1	-1	0	0
-1	-2	-1	-1	-2	-2	0	-1
27	27	26	25	28	27	26	27
26	26	26	24	27	26	26	26
-1,3	-0,4	-3,9	-3,2	-1,7	-0,6	-0,5	-2,4
-2,0	n.v.t.	-4,6	-3,9	-2,4	-1,3	-1,2	n.v.t.
-2,3	-1,4	-3,9	-4,2	-2,7	-1,6	-0,5	-3,4
-3,0	n.v.t.	-4,6	-4,9	-3,4	-2,3	-1,2	n.v.t.
29,7	26,8	25,9	24,2	26,4	24,7	23,9	27,2
27,9	29,1	28,4	25,6	28,4	27,4	26,9	27,3
23,1	23,6	26,9	24,9	29,5	28,5	28,1	24,3
25,3	26,0	25,6	23,3	24,7	24,7	24,5	25,6
29,3	29,9	27,6	25,7	29,4	28,3	26,3	27,3

				10	17	23	
ja	ja	ja	ja	ja		Ja	
DAR/Ral	DAR/Ral	DAR/Ral/Bi-Color	DAR/Ral/Bi-Color	DAR/Ral/Bi-Color		DAR/Ral/Bi-Color	
1500	1500	1500	1500	1500		1500	
gebogen hendel 15	hendel 15	hendel 15	hendel 40	DL10	DL17	DL30	hendel 10
1500	1500	1500	1500	1500		1500	
ja	ja	nee	ja	ja		ja	

## SUSROOSTERS

GlasMax 'ZR'				GlasMax 'ZR' 5 Pa				FireMax 'ZR'				MiniMax 'ZR'				MiniMax 'ZR' 5 Pa			
10	15	20	25	15	20	25	10	15	20	10	15	20	10	15	20				
15,9	21,1	24,1	28,6	n.v.t.	21,1	24,1	28,6	14,7	19,6	23,7	n.v.t.	n.v.t.	n.v.t.	n.v.t.	n.v.t.	n.v.t.	n.v.t.		
n.v.t.	n.v.t.	n.v.t.	n.v.t.	n.v.t.	n.v.t.	n.v.t.	n.v.t.	n.v.t.	n.v.t.	n.v.t.	n.v.t.	n.v.t.	n.v.t.	n.v.t.	n.v.t.	n.v.t.	n.v.t.		
n.v.t.	n.v.t.	n.v.t.	n.v.t.	54,9	n.v.t.	n.v.t.	n.v.t.	n.v.t.	n.v.t.	n.v.t.	n.v.t.	n.v.t.	n.v.t.	n.v.t.	49,6	n.v.t.	n.v.t.		
1,56				1,56				2,00				2,00							
0,71				0,71				0,67				0,67							
0,2				0,2				0,2				0,2							
600				600				600				600							
1050				1050				1050				1050							
ja				ja				ja				ja							
0,0100	0,0150	0,0200	0,0250	0,0250	0,0150	0,0200	0,0250	0,0100	0,0150	0,0200	0,0200	0,0100	0,0150	0,0200	0,0200	0,0100	0,0150		

10	15	20	25	15	20	25	10	15	20	10	15	20	
37	35	34	27	27	35	34	27	35	34	33	33	33	33
-1	-1	0	0	0	-1	0	0	-1	-1	-1	-1	-1	-1
-3	-2	-2	-1	-1	-2	-2	-1	-4	-4	-3	-3	-3	-3
36	34	34	27	27	34	34	27	34	33	32	32	32	32
34	33	32	26	26	33	32	26	31	30	30	30	30	30
8,0	7,2	7,8	1,6	n.v.t.	7,2	7,8	1,6	5,7	5,9	5,7	n.v.t.	n.v.t.	n.v.t.
n.v.t.	n.v.t.	n.v.t.	n.v.t.	n.v.t.	n.v.t.	n.v.t.	n.v.t.	n.v.t.	n.v.t.	n.v.t.	n.v.t.	n.v.t.	n.v.t.
6,0	6,2	5,8	0,6	n.v.t.	6,2	5,8	0,6	2,7	2,9	3,7	n.v.t.	n.v.t.	n.v.t.
n.v.t.	n.v.t.	n.v.t.	n.v.t.	n.v.t.	n.v.t.	n.v.t.	n.v.t.	n.v.t.	n.v.t.	n.v.t.	n.v.t.	n.v.t.	n.v.t.
33,7	32,9	33,2	24,7	24,7	32,9	33,2	24,7	25,0	24,4	23,8	23,8	23,8	23,8
31,1	31,0	31,1	26,7	26,7	31,0	31,1	26,7	23,8	23,5	22,9	22,9	22,9	22,9
28,6	27,9	27,9	24,9	24,9	27,9	27,9	24,9	31,9	31,2	29,8	29,8	29,8	29,8
39,2	36,2	34,8	26,8	26,8	36,2	34,8	26,8	36,0	33,9	34,9	34,9	34,9	34,9
46,4	40,5	38,6	28,0	28,0	40,5	38,6	28,0	37,6	35,0	35,7	35,7	35,7	35,7

10	15	20	25	15	20	25	10	15	20	10	15	20			
ja				ja				Nee				ja			
DAR/Ral/Bi-Color				DAR/Ral/Bi-Color				DAR/Ral/Bi-Color				DAR/Ral			
2000				2000				2000				2000			
klephendel 15				klephendel 15				klephendel 15				klephendel 15			
2000				2000				2000				2000			
ja				ja				ja				ja			
															

## Legende

dB:  
Geluidddrukniveau.

dB(A):  
Gewogen geluidddrukniveau ofwel de waarneming door het menselijk oor.

$D_{n,e,W}$  (C;C<sub>tr</sub>):  
Gewogen genormeerd geluidddrukniveauverschil van kleine bouw-elementen, in relatie tot referentie-isolatiecurve voor luchtgeluid.

$D_{n,e,A}$  (open stand):  
A-gewogen geluidddrukniveauverschil van kleine bouwelementen, rekening houdend met kenmerkend buurgeluid ( $D_{n,e,A} = D_{n,e,W} + C$ ).

$D_{n,e,A_{tr}}$ :  
A-gewogen geluidddrukniveauverschil van kleine bouwelementen, rekening houdend met kenmerkend verkeersgeluid ( $D_{n,e,A_{tr}} = D_{n,e,W} + C_{tr}$ ).

$R_{q,A_{tr}}$ :  
A-gewogen luchtgeluidisolatie van een bouwelement of constructie, rekening houdend met een genormeerde lichtsnelheid en druk en met kenmerkend verkeersgeluid.

## Kleur Kopschotten



## Ventilatiewaarden

Eigenschap	Regelgeving	Eenheid	Duco Max'ZR'				Duco Max'ZR'				Duco Max'ZR'				Duco Max'ZR'			
			Corto 10	Corto 15	Corto 20	Corto 25	Medio 10	Medio 15	Medio 20	Medio 25	Alto 10	Alto 15	Alto 20	Alto 25	Largo 10	Largo 15	Largo 20	Largo 25
Debiet bij 1 Pa zonder DucoFilter	NEN EN 13141	dm <sup>3</sup> /s/m	13,0	20,7	26,9	32,0	11,2	17,7	25,6	30,8	11,9	17,5	26,3	29,7	11,9	17,9	26,9	28,9
Debiet bij 1 Pa met DucoFilter	NEN EN 13141	dm <sup>3</sup> /s/m	n.v.t.	n.v.t.	n.v.t.	n.v.t.	n.v.t.	n.v.t.	n.v.t.	n.v.t.	n.v.t.	n.v.t.	n.v.t.	n.v.t.	n.v.t.	n.v.t.	n.v.t.	n.v.t.
Debiet bij 5 Pa	NEN EN 13141	dm <sup>3</sup> /s/m	n.v.t.	n.v.t.	n.v.t.	n.v.t.	n.v.t.	n.v.t.	n.v.t.	n.v.t.	n.v.t.	n.v.t.	n.v.t.	n.v.t.	n.v.t.	n.v.t.	n.v.t.	n.v.t.
U - waarde	NEN EN 10077-2	W/m <sup>2</sup> /K	2,58				2,58				2,58				2,58			
Binnen opp temp factor f	NEN EN 10077-2		n.v.t.				n.v.t.				n.v.t.				n.v.t.			
Lekdebiet 50 Pa	NEN EN 13141	m <sup>3</sup> /h/m	0,2				0,2				0,2				0,2			
Luchtdichtheid gesloten stand	NEN EN 1026	Pa	600				600				600				600			
Waterdichtheid gesloten stand	NEN EN 1027	Pa	1050				1050				1050				1050			
Insectenwering / insectenwerend			ja				ja				ja				ja			
Geometrische opening	NEN EN 13141	m <sup>2</sup> /m	0,0100	0,0150	0,0200	0,0250	0,0100	0,0150	0,0200	0,0250	0,0100	0,0150	0,0200	0,0250	0,0100	0,0150	0,0200	0,0250

## Akoestische waarden

Eigenschap	Regelgeving	Eenheid	Corto 10	Corto 15	Corto 20	Corto 25	Medio 10	Medio 15	Medio 20	Medio 25	Alto 10	Alto 15	Alto 20	Alto 25	Largo 10	Largo 15	Largo 20	Largo 25
			<b>D<sub>n,e,W</sub></b>	NEN EN ISO 717	dB	44	38	37	36	47	45	40	40	49	47	42	41	54
<b>C</b>			-1	0	0	-1	0	-1	0	-1	-1	-1	-1	-1	-1	-1	-1	-1
<b>C<sub>tr</sub></b>			-3	-2	-2	-2	-3	-3	-3	-3	-4	-4	-3	-3	-4	-3	-4	-4
<b>D<sub>n,e,A</sub> (open stand)</b>	NEN EN ISO 717	dB(A)	43	38	37	35	47	44	40	39	48	46	41	40	53	49	46	42
<b>D<sub>n,e,A<sub>tr</sub></sub> (open stand)</b>	NEN EN ISO 717	dB(A)	41	36	35	34	44	42	37	37	45	43	39	38	50	47	43	39
<b>R<sub>a,A</sub> zonder DucoFilter</b>	NEN EN ISO 717	dB(A)	14,1	11,2	11,3	10,1	17,5	16,5	14,1	13,9	18,8	18,4	15,2	14,7	23,8	21,5	20,3	16,6
<b>R<sub>a,A</sub> met DucoFilter (34 mm)</b>			n.v.t.	n.v.t.	n.v.t.	n.v.t.	n.v.t.	n.v.t.	n.v.t.	n.v.t.	n.v.t.	n.v.t.	n.v.t.	n.v.t.	n.v.t.	n.v.t.	n.v.t.	n.v.t.
<b>R<sub>a,A<sub>tr</sub></sub> zonder DucoFilter</b>	NEN EN ISO 717	dB(A)	12,1	9,2	9,3	9,1	14,5	14,5	11,1	11,9	15,8	15,4	13,2	12,7	20,8	19,5	17,3	13,6
<b>R<sub>a,A<sub>tr</sub></sub> met DucoFilter (34 mm)</b>			n.v.t.	n.v.t.	n.v.t.	n.v.t.	n.v.t.	n.v.t.	n.v.t.	n.v.t.	n.v.t.	n.v.t.	n.v.t.	n.v.t.	n.v.t.	n.v.t.	n.v.t.	n.v.t.
<b>Octaafbandwaarden</b>																		
	bij 125 Hz	dB	38,2	29,2	28,6	28,0	32,5	30,7	29,1	28,6	32,4	30,7	30,2	29,7	34,8	32,2	30,9	30,8
	bij 250 Hz	dB	35,5	28,9	27,9	27,3	31,2	28,4	26,8	26,2	30,7	28,6	27,2	26,2	36,2	31,5	28,6	28,1
	bij 500 Hz	dB	38,6	35,0	32,7	31,8	42,8	37,2	35,6	33,7	44,8	39,1	36,7	35,1	45,5	39,0	36,3	34,0
	bij 1000 Hz	dB	44,0	40,1	38,5	37,0	48,5	42,6	40,8	38,6	52,3	45,9	43,5	41,0	54,4	45,6	44,0	39,6
	bij 2000 Hz	dB	49,1	37,9	36,8	35,2	45,9	43,3	41,6	39,8	50,2	47,1	44,5	42,1	56,1	48,6	45,0	41,9

## Algemene kenmerken

Eigenschap	Regelgeving	Eenheid	Corto 10	Corto 15	Corto 20	Corto 25	Medio 10	Medio 15	Medio 20	Medio 25	Alto 10	Alto 15	Alto 20	Alto 25	Largo 10	Largo 15	Largo 20	Largo 25
			<b>KOMO-attest</b>			ja				ja				ja				ja
<b>Afwerking</b>			DAR/Ral/Bi-Color				DAR/Ral/Bi-Color				DAR/Ral/Bi-Color				DAR/Ral/Bi-Color			
Maximale ton-/ kleplengte onder garantie		mm	DucoMax: 2000 SkyMax: 1000				DucoMax: 2000 SkyMax: 1000				DucoMax: 2000 SkyMax: 1000				DucoMax: 2000 SkyMax: 1000			
<b>Standaardbediening</b>			klephendel 15				klephendel 15				klephendel 15				klephendel 15			
<b>Splitsing vanaf ton-/kleplengte</b>		mm	DucoMax: 2000 SkyMax: 1000				DucoMax: 2000 SkyMax: 1000				DucoMax: 2000 SkyMax: 1000				DucoMax: 2000 SkyMax: 1000			
<b>Koord kan gemonteerd worden na plaatsing</b>			ja				ja				ja				ja			
<b>Kleur kopschotten</b>			<input type="checkbox"/> <input checked="" type="checkbox"/>				<input type="checkbox"/> <input checked="" type="checkbox"/>				<input type="checkbox"/> <input checked="" type="checkbox"/>				<input type="checkbox"/> <input checked="" type="checkbox"/>			

## SPECIFIEKE VENTILATIEOPLOSSINGEN

DucoMax'ZR' 5 Pa Sky MaxZR 5 Pa					DucoTop 60 (AK+) ZR	DucoTop 60 ZR FLENS	DucoTon 18	DucoSmart 60	RoofMax ZR	Silenzio ZR	Silenzio Retro ZR		
10	15	20	25							standaard	AK	zonder buiterooster	met DUCO buiterooster
n.v.t.							18,6	12,7	9,5	16,6	9,0	10,7	9,0
n.v.t.							n.v.t.	n.v.t.	n.v.t.	n.v.t.	n.v.t.	n.v.t.	n.v.t.
18,6	34,3	41,0	65,9		n.v.t.	n.v.t.	n.v.t.	n.v.t.	n.v.t.	n.v.t.	n.v.t.	n.v.t.	n.v.t.
2,58					1,80	1,80	2,82	5,15	n.v.t.	4,76		4,76	
n.v.t.					0,85	0,85	0,75	0,49	n.v.t.	0,61		0,61	
0,2					1,1	1,1	0,6	0,5	0,7	0,8		0,8	
600					650	650	650	650	650	300		300	
1050					650	650	650	650	1000	600	afhankelijk van buitendeel	600	
ja					ja	ja	ja	ja	ja	ja		ja	
0,0100	0,0150	0,0200	0,0250		0,0195	0,0195	0,0287	0,0150	0,0280	0,0176		0,0176	

10	15	20	25							standaard	AK	zonder buiterooster	met DUCO buiterooster
Akoestische waarden zijn identiek aan de normale (= niet 5 Pa versie) van de DucoMax. Zie kolommen hiernaast.					24	30	36	39	48	43	43		
					0	-1	-1	-1	-1	-1	-1	-1	
					-1	-1	-3	-4	-4	-3	-3		
					24	29	35	38	47	42	42		
					23	29	33	35	44	40	40		
					-3,3	0,0	4,8	10,2	16,6	12,3	11,5		
					n.v.t.	-0,7	n.v.t.	n.v.t.	n.v.t.	n.v.t.	n.v.t.		
					-4,3	0,0	2,8	7,2	13,6	10,3	9,5		
					n.v.t.	-0,7	n.v.t.	n.v.t.	n.v.t.	n.v.t.	n.v.t.		
					25,7	29,0	35,1	27,8	35,5	37,4	37,4		
					25,9	29,9	29,3	27,5	36,3	33,7	33,7		
					22,6	28,9	29,6	31,9	42,7	40,8	40,8		
					21,9	29,1	35,7	46,2	65,4	42,3	42,3		
25,1	28,4	47,7	56,8	70,7	44,7	44,7							

10	15	20	25							standaard	AK	zonder buiterooster	met DUCO buiterooster
ja					nee	nee	ja	ja	nee	nee	nee		
DAR/Ral/Bi-Color					DAR/Ral/ Bi-Color	DAR/Ral/ Bi-Color	DAR/Ral/ Bi-Color	DAR/Ral/ Bi-Color	Binnenkap: RAL 9010 Dakdoorvoer: zwart	DAR/Ral/ Bi-Color	DAR/ Ral	DAR/Ral/ Bi-Color	
DucoMax: 2000 SkyMax: 1000					2100	2100	1500	1500	n.v.t.	n.v.t.	n.v.t.	n.v.t.	
klephendel 15					hand	hand	hendel 30	hendel 30	traploos via roterende klep	hand	hand	hand	
DucoMax: 2000 SkyMax: 1000					2100	2100	1500	1500	n.v.t.	n.v.t.	n.v.t.	n.v.t.	
ja					ja	ja	nee	ja	n.v.t.	n.v.t.	n.v.t.	n.v.t.	
												n.v.t.	
					crème niet mogelijk bij glasgoot 38								





**Uniek in glas.**

[duinkerke.nl](https://duinkerke.nl)