

Monumentenglas

Karakteristieke uitstraling
en tóch isolerend!

Uniek in glas.



DUINKERKE

🏠 Pluimenweg 5
3925 BK Scherpenzeel
☎ (033) 277 46 29
✉ info@duinkerke.nl



Productinformatie

Monumentenglas is isolerend glas vanaf 3 mm. Door de dunne samenstelling is het bij uitstek geschikt voor monumentale panden of woningen.

De beglazing is verkrijgbaar in drie verschillende uitvoeringen getrokken glas met een zachte onregelmatige welving. Door deze verscheidenheid blijft de karakteristieke uitstraling en het authentieke gevelaanzicht van ieder monumentaal gebouw gegarandeerd.

Daarbij biedt dit extra dunne isolatieglas optimaal comfort door het behalen van een zeer gunstige isolatiewaarde tot wel 1.6 W/m²K. Zeker een belangrijk aspect voor het terugdringen van de CO₂ uitstoot.

Oneffenheden

In monumentenglas komen “pitten, zakkers, (trek-)strepen, krasjes, belletjes en etsvlekjes” voor in horizontale en verticale richting. Dit is eigenschap van het product evenals, dat er in partijen en/of naleveringen structuurverschillen voor kunnen komen. Beiden geven geen reden tot reclamatie.

Looprichting welving

Monumentenglas wordt willekeurig uit grote glasplaten gesneden. Dit houdt in dat de richting van de welving per ruit kan verschillen. Indien het gewenst is dat de looprichting van alle ruiten dezelfde is, dient dit aangegeven te worden bij de bestelling.

Reiniging monumentenglas

Monumentenglas is een product die een pyrolytische coating bevat en dient daarom met zuiver water, zonder afwasmiddelen te worden gereinigd. Belangrijk uitgangspunt hierbij is dat het glas en het water vrij is van zand. Dit om krasvorming zoveel mogelijk te voorkomen.

Garantie

Op het monumentenglas wordt twee jaar garantie verleend wanneer het in een gesloten systeem is geplaatst.

Er wordt op het monumentenglas vijf jaar garantie verleend wanneer het in een geventileerd systeem is geplaatst. Deze plaatsing dient te voldoen aan de geldende normen (NPR 3577) voor het plaatsen van isolerend dubbel glas (schriftelijke toestemming). Tevens dient aangetoond te worden dat er voldoende onderhoud is gepleegd aan de omringende constructie en/of aan de sponningafdichting volgens de AOD-2011.

Kijk voor meer informatie over gesloten en geventileerd systeem onder kopje ‘Plaatsing’.

Monuglas® Modern

Monuglas Modern is nagenoeg vlak glas dat wordt toegepast in gebouwen na 1960. Door de zeer dunne samenstelling is het zeer geschikt voor oude houten ramen en stalen frames met een zeer smalle sponning. Dit extra dunne isolatieglas biedt optimaal comfort en is energiebesparend door de zeer gunstige isolatiewaarde. De kaders in de spouw van monumentaal isolatieglas zijn zwart.

Type glas (zoals hieronder benoemd)	Maximale oppervlakte
8	0,5 m ²
9	1,0 m ²
10	1,5 m ²
11	1,5 m ²
14	2,0 m ²

Productnaam	Opbouw
Monuglas® Modern 3 U = 6,0	3 mm enkel monumentenglas in hout of staal
Monuglas® Modern 4 U = 6,0	4 mm enkel monumentenglas in hout of staal
Monutemp® Modern U = 3,7	4 mm enkel gehard monumentenglas in hout of staal (tempered)
Monusafe® Modern 6 U = 3,7	6,5 mm gelaagd monumentenglas met coating in hout of staal
Monusafe® Modern 7 U = 3,7	7,5 mm gelaagd monumentenglas met coating in hout of staal
Monusafe® Modern 8 U = 3,7	8,1 mm gelaagd monumentenglas met coating in hout of staal
Monuglas® Modern 8 U = 3,6	2 mm blank float - 3 mm luchtspouw - 3 mm blank float
Monuglas® Modern 8 U = 3,1	2 mm blank float - 3 mm luchtspouw - 3 mm Neutral
Monuglas® Modern 8 U = 2,6	2 mm blank float - 3 mm Argonspouw - 3 mm Neutral
Monuglas® Modern 8 U = 2,0	2 mm blank float - 3 mm Kryptonspouw - 3 mm Neutral
Monuglas® Modern 9 U = 3,6	3 mm blank float - 3 mm luchtspouw - 3 mm blank float
Monuglas® Modern 9 U = 3,1	3 mm blank float - 3 mm luchtspouw - 3 mm Neutral
Monuglas® Modern 9 U = 2,6	3 mm blank float - 3 mm Argonspouw - 3 mm Neutral
Monuglas® Modern 9 U = 2,0	3 mm blank float - 3 mm Kryptonspouw - 3 mm Neutral
Monuglas® Modern 10 U = 3,6	3 mm blank float - 3 mm luchtspouw - 4 mm blank float
Monuglas® Modern 10 U = 3,1	3 mm blank float - 3 mm luchtspouw - 4 mm Neutral
Monuglas® Modern 10 U = 2,6	3 mm blank float - 3 mm Argonspouw - 4 mm Neutral
Monuglas® Modern 10 U = 2,0	3 mm blank float - 3 mm Kryptonspouw - 4 mm Neutral
Monuglas® Modern 11 U = 3,6	4 mm blank float - 3 mm luchtspouw - 4 mm blank float
Monuglas® Modern 11 U = 3,1	4 mm blank float - 3 mm luchtspouw - 4 mm Neutral
Monuglas® Modern 11 U = 2,6	4 mm blank float - 3 mm Argonspouw - 4 mm Neutral
Monuglas® Modern 11 U = 2,0	4 mm blank float - 3 mm Kryptonspouw - 4 mm Neutral
Monuglas® Modern 14 U = 3,3	4 mm blank float - 6 mm verjongde luchtspouw - 4 mm blank float
Monuglas® Modern 14 U = 2,5	4 mm blank float - 6 mm verjongde luchtspouw - 4 mm Neutral
Monuglas® Modern 14 U = 2,0	4 mm blank float - 6 mm verjongde Argonspouw - 4 mm Neutral
Monuglas® Modern 14 U = 1,5	4 mm blank float - 6 mm verjongde Kryptonspouw - 4 mm Neutral

Monuglas® Classic

Klassiek glas met een lichte vertekening. Het werd toegepast in gebouwen tussen 1920 en 1960. Door de oneffen structuur blijft de historische uitstraling en het authentieke geveelaanzicht gewaarborgd. Dankzij de dunne samenstelling is het zeer geschikt voor de smalle sponningen in houten kozijnen en stalen frames. De kaders in de spouw van monumetaal isolatieglas zijn zwart.

Type glas (zoals hieronder benoemd)	Maximale oppervlakte
8	0,5 m ²
9	1,0 m ²
10	1,0 m ²
11	1,5 m ²
14	2,0 m ²

Productnaam	Opbouw
Monuglas® Classic 3 U = 6,0	3 mm enkel monumentenglas in hout of staal
Monuglas® Classic 4 U = 6,0	4 mm enkel monumentenglas in hout of staal
Monutemp® Classic U = 3,7	4 mm enkel gehard monumentenglas in hout of staal (tempered)
Monusafe® Classic 6 U = 3,7	6,5 mm gelaagd monumentenglas met coating in hout of staal
Monusafe® Classic 7 U = 3,7	7,5 mm gelaagd monumentenglas met coating in hout of staal
Monusafe® Classic 8 U = 3,7	8,1 mm gelaagd monumentenglas met coating in hout of staal
Monuglas® Classic 8 U = 3,6	2 mm monumentenglas – 3 mm luchtspouw – 3 mm blank float
Monuglas® Classic 8 U = 3,1	2 mm monumentenglas – 3 mm luchtspouw – 3 mm Neutral
Monuglas® Classic 8 U = 2,6	2 mm monumentenglas – 3 mm Argonspouw – 3 mm Neutral
Monuglas® Classic 8 U = 2,0	2 mm monumentenglas – 3 mm Kryptonspouw – 3 mm Neutral
Monuglas® Classic 9 U = 3,6	3 mm monumentenglas – 3 mm luchtspouw – 3 mm blank float
Monuglas® Classic 9 U = 3,1	3 mm monumentenglas – 3 mm luchtspouw – 3 mm Neutral
Monuglas® Classic 9 U = 2,6	3 mm monumentenglas – 3 mm Argonspouw – 3 mm Neutral
Monuglas® Classic 9 U = 2,0	3 mm monumentenglas – 3 mm Kryptonspouw – 3 mm Neutral
Monuglas® Classic 10 U = 3,6	3 mm monumentenglas – 3 mm luchtspouw – 4 mm blank float
Monuglas® Classic 10 U = 3,1	3 mm monumentenglas – 3 mm luchtspouw – 4 mm Neutral
Monuglas® Classic 10 U = 2,6	3 mm monumentenglas – 3 mm Argonspouw – 4 mm Neutral
Monuglas® Classic 10 U = 2,0	3 mm monumentenglas – 3 mm Kryptonspouw – 4 mm Neutral
Monuglas® Classic 11 U = 3,6	4 mm monumentenglas – 3 mm luchtspouw – 4 mm blank float
Monuglas® Classic 11 U = 3,1	4 mm monumentenglas – 3 mm luchtspouw – 4 mm Neutral
Monuglas® Classic 11 U = 2,6	4 mm monumentenglas – 3 mm Argonspouw – 4 mm Neutral
Monuglas® Classic 11 U = 2,0	4 mm monumentenglas – 3 mm Kryptonspouw – 4 mm Neutral
Monuglas® Classic 14 U = 3,6	4 mm monumentenglas – 6 mm verjongde luchtspouw – 4 mm blank float
Monuglas® Classic 14 U = 3,1	4 mm monumentenglas – 6 mm verjongde luchtspouw – 4 mm Neutral
Monuglas® Classic 14 U = 2,6	4 mm monumentenglas – 6 mm verjongde Argonspouw – 4 mm Neutral
Monuglas® Classic 14 U = 2,0	4 mm monumentenglas – 6 mm verjongde Kryptonspouw – 4 mm Neutral

Monuglas® historic

Ambachtelijke glas met vertekening, reliëf en verkleuring. Het werd toegepast in gebouwen voor 1920. Door de sterke vertekening in de beglazing blijft de karakteristieke uitstraling en het authentieke gevelaanzicht

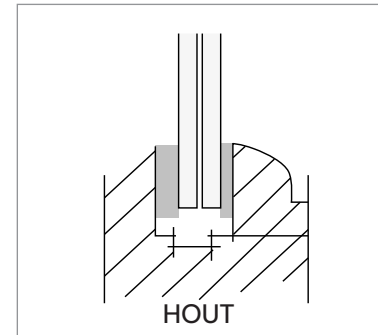
Type glas (zoals hieronder benoemd)	Maximale oppervlakte
9	1,0 m ²
10	1,0 m ²
11	1,5 m ²
14	2,0 m ²
14	2,0 m ²

Productnaam	Opbouw
Monuglas® Historic 3 U = 6,0	3 mm enkel monumentenglas in hout of staal
Monuglas® Historic 4 U = 6,0	4 mm enkel monumentenglas in hout of staal
Monutemp® Historic U = 3,7	4 mm enkel gehard monumentenglas in hout of staal (tempered)
Monusafe® Historic 6 U = 3,7	6,5 mm gelaagd monumentenglas met coating in hout of staal
Monusafe® Historic 7 U = 3,7	7,5 mm gelaagd monumentenglas met coating in hout of staal
Monusafe® Historic 8 U = 3,7	8,1 mm gelaagd monumentenglas met coating in hout of staal
Monuglas® Historic 9 U = 3,6	3 mm Restover – 3 mm luchtspouw – 3 mm blank float
Monuglas® Historic 9 U = 3,1	3 mm Restover – 3 mm luchtspouw – 3 mm Neutral
Monuglas® Historic 9 U = 2,6	3 mm Restover – 3 mm Argonspouw – 3 mm Neutral
Monuglas® Historic 9 U = 2,0	3 mm Restover – 3 mm Kryptonspouw – 3 mm Neutral
Monuglas® Historic 10 U = 3,6	3 mm Restover – 3 mm luchtspouw – 4 mm blank float
Monuglas® Historic 10 U = 3,1	3 mm Restover – 3 mm luchtspouw – 4 mm Neutral
Monuglas® Historic 10 U = 2,6	3 mm Restover – 3 mm Argonspouw – 4 mm Neutral
Monuglas® Historic 10 U = 2,0	3 mm Restover – 3 mm Kryptonspouw – 4 mm Neutral
Monuglas® Historic 11 U = 3,6	4 mm Goethe – 3 mm luchtspouw – 4 mm blank float
Monuglas® Historic 11 U = 3,1	4 mm Goethe – 3 mm luchtspouw – 4 mm Neutral
Monuglas® Historic 11 U = 2,6	4 mm Goethe – 3 mm Argonspouw – 4 mm Neutral
Monuglas® Historic 11 U = 2,0	4 mm Goethe – 3 mm Kryptonspouw – 4 mm Neutral
Monuglas® Historic 14 U = 3,6	4 mm Goethe – 6 mm verjongde luchtspouw – 4 mm blank float
Monuglas® Historic 14 U = 3,1	4 mm Goethe – 6 mm verjongde luchtspouw – 4 mm Neutral
Monuglas® Historic 14 U = 2,6	4 mm Goethe – 6 mm verjongde Argonspouw – 4 mm Neutral
Monuglas® Historic 14 U = 2,0	4 mm Goethe – 6 mm verjongde Kryptonspouw – 4 mm Neutral
Monuglas® Modern 14 U = 3,3	4 mm blank float – 6 mm verjongde luchtspouw – 4 mm blank float
Monuglas® Modern 14 U = 2,5	4 mm blank float – 6 mm verjongde luchtspouw – 4 mm Neutral
Monuglas® Modern 14 U = 2,0	4 mm blank float – 6 mm verjongde Argonspouw – 4 mm Neutral
Monuglas® Modern 14 U = 1,5	4 mm blank float – 6 mm verjongde Kryptonspouw – 4 mm Neutral

Plaatsing

Plaatsen in een geventileerd systeem

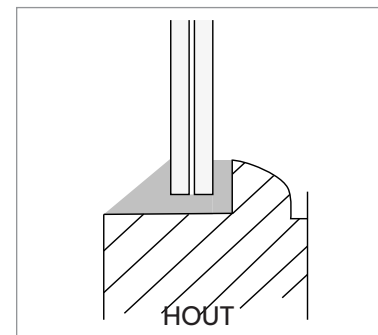
De plaatsing van monumentenglas in een geventileerd systeem dient te voldoen aan de geldende normen (NPR 3577) voor het plaatsen van isolerend dubbel glas.



Plaatsen in een gesloten systeem

Wanneer monumentenglas wordt geplaatst in een gesloten systeem dient u:

- Een omtrekspeling te hanteren van 2 mm per zijde.
- De sponning te gronden met lijolie-vrije verf
- De ruit aan binnen- en buitenzijde in een volledig kitbed te plaatsen. Het is cruciaal dat deze kit vrij is van weekmakers en lijnolie
- De zwarte randafdichting van de beglazing, aan binnen- en buitenzijde van de ruit, volledig af te dekken met kitzoom.
- Ter voorkoming van vochtindringing is het van belang de aansluiting van het glas goed te schilderen. De verf dient het glas circa 1,5 à 2 mm te overlappen.



Uniek in glas.

duinkerke.nl